

# HIDROLİK FİTTİNGS KATALOĞU

HYDRAULIC FITTINGS CATALOG

**Turalı Group**  **TUR**

2014

## İçindekiler-1

## Contents-1

HORTUM SOKETLERİ/SOCKETS FOR HOSES DIN 20022	R1/A-R2/AT	1-6
HORTUM SOKETLERİ/SOCKETS FOR HOSES DIN 20022	R2-AT	
HORTUM SOKETLERİ/SOCKETS FOR HOSES	4-SH	
HORTUM SOKETLERİ/SOCKETS FOR HOSES	4-SP	
HORTUM SOKETLERİ/SOCKETS FOR HOSES	R13 6-SP	
TEFLON SOKETLER/SOCKETS FOR HOSES		
METRİK DÖNER SOMUNLU HORTUM RAKORLARI/METRIC SWIVEL HOSE UNIONS	METRİK 24° TİP L	7-9
METRİK DÖNER SOMUNLU HORTUM RAKORLARI/METRIC 45° HOSE FITTINGS WITH ROTATING NUT	METRİK 24° TİP L-45°	
METRİK DÖNER SOMUNLU HORTUM RAKORLARI/METRIC 90° HOSE FITTINGS WITH ROTATING NUT	METRİK 24° TİP L-90°	
METRİK ERKEK HORTUM RAKORLARI/METRIC MALE HOSE FITTINGS	METRİK 24° TİP L	10
METRİK DÖNER SOMUNLU HORTUM RAKORLARI/METRIC HOSE FITTINGS WITH ROTATING NUT	METRİK 24° TİP S °	11-13
METRİK DÖNER SOMUNLU HORTUM RAKORLARI/METRIC HOSE FITTINGS WITH ROTATING NUT	METRİK 24° TİP S -45°	
METRİK DÖNER SOMUNLU HORTUM RAKORLARI/METRIC HOSE FITTINGS WITH ROTATING NUT	METRİK 24° TİP S -90°	
METRİK ERKEK HORTUM RAKORLARI/METRIC MALE HOSE FITTINGS	METRİK 24° TİP S	14
UNF DÖNER SOMUNLU HORTUM RAKORLARI/UNIONS FOR HOSE, UNF SWIVEL	JIC 37°	15-17
UNF DÖNER SOMUNLU 45° HORTUM RAKORLARI/UNIONS FOR HOSE, UNF SWIVEL	JIC 37°	
UNF DÖNER SOMUNLU 90° HORTUM RAKORLARI/UNIONS FOR HOSE, UNF SWIVEL	JIC 37°	
UNF ERKEK HORTUM RAKORLARI/UNIONS FOR HOSE, UNF SWIVEL	JIC 37°	18
BSP DÖNER SOMUNLU HORTUM RAKORLARI/UNIONS FOR HOSE, BSP SWIVEL	BSP 60°	19-21
BSP DÖNER SOMUNLU 45° HORTUM RAKORLARI/UNIONS FOR HOSE, BSP SWIVEL	BSP 60°	
BSP DÖNER SOMUNLU 90° HORTUM RAKORLARI/UNIONS FOR HOSE, BSP SWIVEL	BSP 60°	
NPT ERKEK HORTUM RAKORLARI/UNION FOR HOSE, BSP MALE	BSP 60°	22
BSP DÖNER SOMUNLU HORTUM RAKORLARI (JCB) / UNION FOR HOSE, BSP MALE	BSP 60°	23-25
BSP DÖNER SOMUNLU 45° HORTUM RAKORLARI (JCB) / UNION FOR HOSE, BSP MALE	BSP 60°	
BSP DÖNER SOMUNLU 90° HORTUM RAKORLARI (JCB) / UNION FOR HOSE, BSP MALE	BSP 60°	
FLANŞLI HORTUM RAKORLARI / SAE HOSE FITTINGS WITH FLANGE	SAE 3000 PSI	26-35
FLANŞLI HORTUM RAKORLARI 45° / SAE HOSE FITTINGS WITH FLANGE	SAE 3000 PSI	
FLANŞLI HORTUM RAKORLARI 90° / SAE HOSE FITTINGS WITH FLANGE	SAE 3000 PSI	
UZUN BÜKÜMLÜ FLANŞLI HORTUM RAKORLARI 90° / SAE HOSE FITTINGS WITH FLANGE	SAE 3000-6000 PSI	
UZUN BÜKÜMLÜ FLANŞLI HORTUM RAKORLARI 90° / SAE HOSE FITTINGS WITH FLANGE	SAE 3000-6000 PSI	
FLANŞLI HORTUM RAKORLARI / SAE HOSE FITTINGS WITH FLANGE	SAE 6000 PSI	
FLANŞLI HORTUM RAKORLARI 45° / SAE HOSE FITTINGS WITH FLANGE	SAE 6000 PSI	
FLANŞLI HORTUM RAKORLARI 90° / SAE HOSE FITTINGS WITH FLANGE	SAE 6000 PSI	
FLANŞLI HORTUM RAKORLARI / SAE HOSE FITTINGS WITH FLANGE	SAE 6000 PSI	
FLANŞLI HORTUM RAKORLARI 45° / SAE HOSE FITTINGS WITH FLANGE	SAE 6000 PSI	
FLANŞLI HORTUM RAKORLARI 90° / SAE HOSE FITTINGS WITH FLANGE	SAE 6000 PSI	
KOMATSU HORTUM RAKORLARI/UNION FOR HOSE, KOMATSU	METRİK 30°	36
BSP İÇ HAYŞA HORTUM RAKORLARI / FOR HOSE 30° CONE FEMALE BSP THREAD	BSP 30°	37-39
BSP İÇ HAYŞA HORTUM RAKORLARI 45° / FOR HOSE 30° CONE FEMALE BSP THREAD	BSP 30°	
BSP İÇ HAYŞA HORTUM RAKORLARI 90° / FOR HOSE 30° CONE FEMALE BSP THREAD	HALKA	
HALKA ÇIKIŞLI HORTUM RAKORLARI / UNION FOR HOSE, BANJO	HALKA	40
PRESLİ HORTUM ARA EKLERİ / UNION FOR HOSE, STRAIGHT COUPLING	ARA EK	41



## İçindekiler-2

## Contents-2






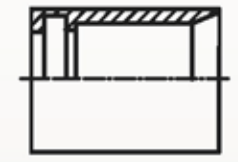
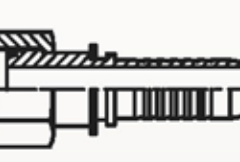

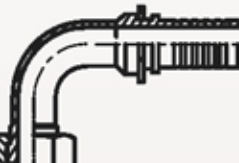

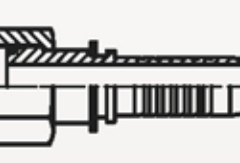

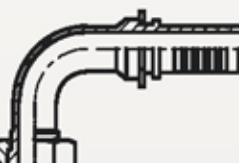

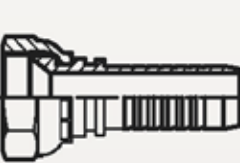





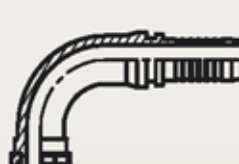

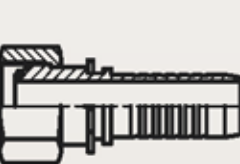





O.R.F.S. HORTUM RAKORLARI / UNION FOR HOSE, ORFS FEMALE SWIVEL	O.R.F.S	42-44
O.R.F.S. HORTUM RAKORLARI 45°/UNION FOR HOSE, ORFS FEMALE SWIVEL	O.R.F.S	
O.R.F.S.HORTUM RAKORLARI 90°/ UNION FOR HOSE, ORFS FEMALE SWIVEL	O.R.F.S	
O.R.F.S. ERKEK HORTUM RAKORLARI / UNION FOR HOSE, ORS MALE UNF	O.R.F.S	45
SEKMAN VE O-RİNG YUVALI ALIROLÖK HR.R./UNIONS FOR HOSE, STAPLE FITTING FOR MINING	ORFS	46
KAYNAKLIK NİPEL / WELD NIPPLES	UNF JIC 37 <sup>a</sup>	47
TAPA SOMUN / PLUG NUTS	UNF JIC 37 <sup>a</sup>	48
KAYNAKLIK İÇLER	KAYNAKLIK	49
HALKA RAKOR CİVATASI	METRİK/BSP	50
BLOK ARA BAĞLANTI RAKORLARI / MALE COUPLING	BSP/METRİK 24° TİP L	51-54
BLOK ARA BAĞLANTI RAKORLARI / MALE COUPLING	BSP/METRİK 24° TİP S	
BLOK ARA BAĞLANTI RAKORLARI / MALE COUPLING	METRİK/METRİK 24° TİP L	
BLOK ARA BAĞLANTI RAKORLARI / MALE COUPLING	METRİK/METRİK 24° TİP S	
BORU BAĞLANTI TERS RAKOR / STANPIPE ADAPTOR BSP/METRIC	BSP/METRİK 24° TİP L	55-56
BORU BAĞLANTI TERS RAKOR / STANPIPE ADAPTOR BSP/METRIC	BSP/METRİK 24° TİP S	
ORANTILI NİPEL/ STRAIGHT COUPLING	METRİK /METRİK	57
BORU BAĞLANTI TERS RAKOR- PİMLİ/PIPE CONNECTION REVERSE UNION-THRUST WIRE	BSP/METRİK 24° TİP S	58-59
BORU BAĞLANTI TERS RAKOR- PİMLİ/PIPE CONNECTION REVERSE UNION-THRUST WIRE	BSP/METRİK 24° TİP S	
BLOK ARA BAĞLANTI DIŞLI DİRSEK/MALE ELBOW	NPT/METRİK 24° TİP L	60-61
BLOK ARA BAĞLANTI DIŞLI DİRSEK/MALE ELBOW	NPT/METRİK 24° TİP S	
NİPEL ARA BAĞLANTI/STRAIGHT COUPLING	METRİK 24° TİP L/S	62
BORU BAĞLANTI DİRSEKLERİ / ELBOW METRIC/METRIC	METRİK 24° TİP L/S	63
BORU BAĞLANTI T RAKOR/T FITTING METRIC	METRİK 24° TİP L/S	64
BORU BAĞLANTI KURUYA/CROSS METRIC	METRİK 24° TİP L/S	65
BORU BAĞLANTI TERS DİRSEK/ADJUSTABLE MALE STUD ELBOW METRIC	METRİK 24° TİP L/S	66
BORU BAĞLANTI YAN BACAĞ-T/ADJUSTABLE MALE METRIC	METRİK 24° TİP	67-68
BORU BAĞLANTI ORTA BACAĞ-T/ADJUSTABLE EQUAL METRIC	METRİK 24° TİP L/S	
BORU BAĞLANTI TERS DİRSEK - PİMLİ/ADJUSTABLE MALE STUD ELBOW-THRUST WIRE	METRİK 24° TİP L/S	69-72
BORU BAĞLANTI ORTA BACAĞ T- PİMLİ/ADJUSTABLE EQUAL - THRUST WIRE	METRİK 24° TİP L/S	
BORU BAĞLANTI YAN BACAĞ T- PİMLİ/ADJUSTABLE EQUAL - THRUST WIRE	METRİK 24° TİP L/S	
BORU BAĞLANTI TERS DİRSEK - PİMLİ 45°/ADJUSTABLE MALE STUD ELBOW-THRUST WIRE 45°	METRİK 24° TİP L/S	
DÖNER DİRSEK/METRIC / BANJO COUPLING WITH ALLOW SCREW AND ELASTOMER SEAL	METRİK 24° TİP L/S	73
BORU BAĞLANTI PERDE GEÇİŞ NİPELİ/BULKHEAD CONNECTION/METRIC	METRİK 24° TİP L/S	74
BORU BAĞLANTI PERDE GEÇİŞ DİRSEKLERİ/BULKHEAD ELBOW/METRIC	METRİK 24° TİP L/S	75
DIŞLI DİRSEK/FEMALE 90° ADAPTER	BSP	76
KUYUKLU DİRSEK/FEMALE 90° ADAPTOR	BSP	77
DIŞLI T RAKOR/FEMALE EQUAL ADAPTOR	BSP	78
LÜLE REDÜKSİYON / REDUCTION THREAD ADAPTORS	BSP	79-80
REDÜKSİYON / REDUCTION THREAD ADAPTORS	BSP	

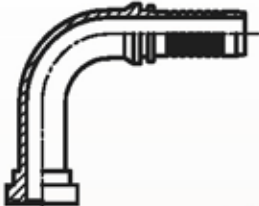


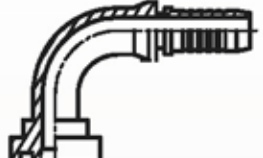


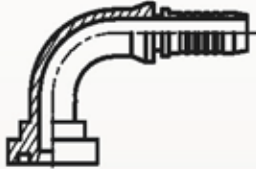



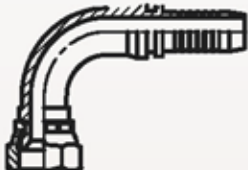
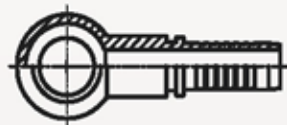



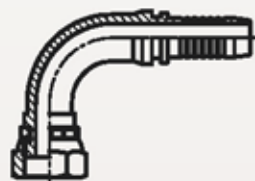





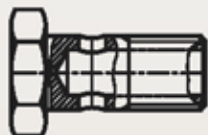






## İçindekiler-3

## Contents-3

KAYNAKLIK NİPEL/WELDING BOSS	METRİK 24° TİP L/S	81-82
KAYNAKLIK DİRSEK/WELDING BOSS	METRİK 24° TİP L/S	
MANDMETRE BAĞLANTI RAKORLARI/GOUGE COUPLING	METRİK 24° TİP L/S	83
BLOK ARA BAĞLANTI RAKORLARI/ADAPTERS	BSP/JIC 37°	84-85
BLOK ARA BAĞLANTI RAKORLARI/ADAPTERS	NPT/JIC 37°	
HORTUM ARA BAĞLANTI NİPELİ/ADAPTERS UNF/UNF	JIC 37°	86
DİŞLİ DİRSEK 90° / ADAPTER NPT/UNF	NPT/UNF JIC 37°	87-88
DİŞLİ DİRSEK 45° / ADAPTER NPT/UNF	NPT/UNF JIC 37°	
KONTRALI DİRSEK /90° REVOLVING ADAPTER WITH O-RING AND WASHER	BSP/UNF JIC 37°	89-90
KONTRALI DİRSEK 45° REVOLVING ADAPTER WITH O-RING AND WASHER	BSP/UNF JIC 37°	
BLOK ARA BAĞLANTI/ADAPTER NPT/BSP	BSP/BSP 60°	91-92
HORTUM ARA BAĞLANTI NİPELLERİ/ADAPTER BSP /BSP	BSP 60° / BSP 60°	
ORANTILU NİPELLERİ /ADAPTER BSP /BSP	BSP 60° / BSP 60°	93
ARA BAĞLANTI NİPELLERİ 60°/ADAPTER	NPT/BSP 60°	94
ORFS NİPELLER/ADAPTER BSP/ORFS	BSP/ORFS	95
BSP-ORFS TERS NİPELLER/ADAPTER	BSP/ORFS	96
UNF-DİRSEK/MALE 90° ADAPTERS	UNF JIC 37°	97-98
UNF-DİRSEK/MALE 45° ADAPTERS	UNF JIC 37°	
UNF - T RAKOR / EQUAL TEE ADAPTERS	UNF JIC 37°	99
UNF - TERS DİRSEK / 90° ADAPTER WITH SWIVEL NUT	UNF JIC 37°	100-101
UNF - TERS DİRSEK / 45° ADAPTER WITH SWIVEL NUT	UNF JIC 37°	
UNF - YAN BACAĞ T / BARREL TEE ADAPTER WITH SWIVEL NUT	UNF JIC 37°	102-103
NF - ORTA BACAĞ T / BRANCE TEE ADAPTER WITH SWIVEL NUT	UNF JIC 37°	
UNF - KONTRALI DİRSEK / 90° ADAPTER WITH SWIVEL NUT UNF/UNF	UNF JIC 37°	104
BSP TERS RAKOR/STRAIGHT ADAPTER WITH SWIVEL NUT	BSP/ 60°/BSP	105-106
BSP-UNF TERS RAKOR/STRAIGHT ADAPTER WITH SWIVEL NUT	BSP/UNF	
TERS DİRSEK / ADAPTER WITH SWIVEL NUT	NPT/ BSP 60°	107-108
DİŞLİ DİRSEK /MALE EQUAL ADAPTER	NPT/BSP 60°	
BSP-T RAKOR /MALE 60° ADAPTER	BSP 60°	109
BSP KONTRALI DİRSEK/ADAPTER WITH SWIVEL NUT	BSP - BSP	110
ORFS-DİRSEK/MALE ADAPTER	ORFS	111
ORFS-T-RAKOR/EQUAL TEE ADAPTER	ORFS	112
ORFS-TERS DİRSEK/ADAPTER WITH SWIVEL NUT	ORFS	113
ORFS , ORTA BACAĞ T/BARREL TEE ADAPTER WITH SWIVEL NUT	ORFS	114-115
ORFS , YAN BACAĞ T/BARREL TEE ADAPTER WITH SWIVEL NUT	ORFS	
BSP-ORFS KONTRALI DİRSEK/STRAIGHT ADAPTER WITH SWIVEL NUT	BSP/ORFS	116
YÜKSÜK/RING	TİP L/S	117
METRİK SOMUNLAR/TIGHTENING NUT METRIC	MEKRİK 24° - TİP L/S	118
O-RİNGLİ KUYRUKLU YÜKSÜK/WELD NIPPLES	MEKRİK 24° - TİP L/S	119
O-RİNGLİ KAPAK KÖRTAPA/BLANKING PLUG TO FIT CONES	MEKRİK 24° - TİP L/S	120
TAPALAR/ADAPTER	BSP	121-124
TAPALAR/ADAPTER	BSP	
TAPALAR/ADAPTER (METRİK HAVŞALI ERKEK TAPA)	BSP	
TAPALAR/ADAPTER (METRİK ALYAN BAŞLI ERKEK TAPA)	BSP	
TAPALAR (ERKEK TAPA)	BSP	
SOMUNLU TAPA	BSP	
MANŞON/FEMALE THREAD COUPLING		125



			
S: 1	S: 2	S: 3	S: 4
			
S: 5	S: 6	S: 7	S: 8
			
S: 9	S: 10	S: 11	S: 12
			
S: 13	S: 14	S: 15	S: 16
			
S: 17	S: 18	S: 19	S: 20
			
S: 21	S: 22	S: 23	S: 24
			
S: 25	S: 26	S: 27	S: 28

			
S: 29	S: 30	S: 31	S: 32
			
S: 33	S: 34	S: 35	S: 36
			
S: 37	S: 38	S: 39	S: 40
			
S: 41	S: 42	S: 43	S: 44
			
S: 45	S: 46	S: 47	S: 48
			
S: 49	S: 50	S: 51	S: 52
			
S: 53	S: 54	S: 55	S: 56





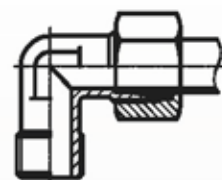
S: 57



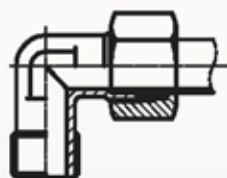
S: 58



S: 59



S: 60



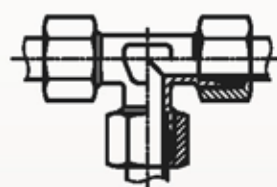
S: 61



S: 62



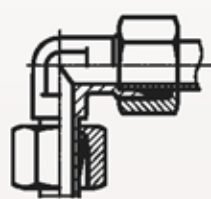
S: 63



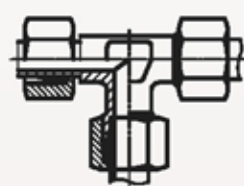
S: 64



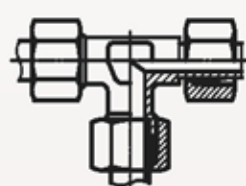
S: 65



S: 66



S: 67



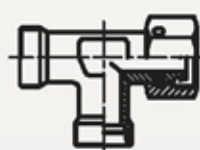
S: 68



S: 69



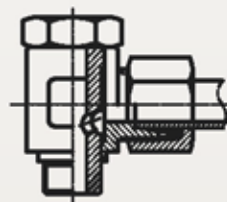
S: 70



S: 71



S: 72



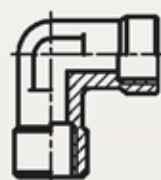
S: 73



S: 74



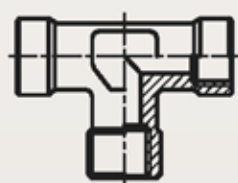
S: 75



S: 76



S: 77



S: 78



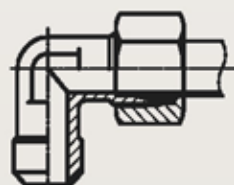
S: 79



S: 80



S: 81



S: 82



S: 83



S: 84



S: 85



S: 86



S: 87



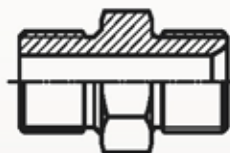
S: 88



S: 89



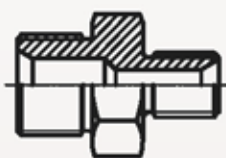
S: 90



S: 91



S: 92



S: 93



S: 94



S: 95



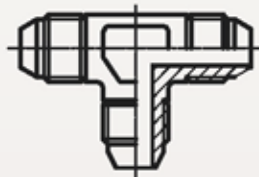
S: 96



S: 97



S: 98



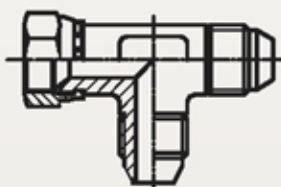
S: 99



S: 100



S: 101



S: 102



S: 103



S: 104



S: 105



S: 106



S: 107



S: 108



S: 109



S: 110



S: 111



S: 112

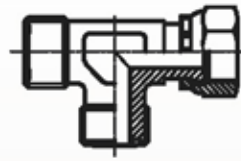




S: 113



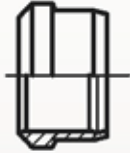
S: 114



S: 115



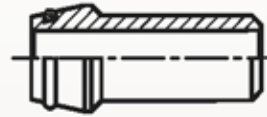
S: 116



S: 117



S: 118



S: 119



S: 120



S: 121



S: 122



S: 123



S: 123



S: 124



S: 124



S: 125

## GENEL BİLGİLER

TURALI GROUP HİDROLİK GENEL ÜRÜN ÇEŞİTLERİ	
S.N	ÜRÜN TANIMI
1	HİDROLİK RAKOR
2	NİPEL
3	BORU BAĞLANTI ELEMANLARI
4	İSTEĞE BAĞLI ÖZEL BAĞLANTI ELAMANLARI
5	İSTEĞE BAĞLI PASLANMAZ BAĞLANTI ELEMANLARI
6	HİDROLİK HORTUM RAKORU SIKMA PRESİ
7	HİDROLİK HORTUM KESME VE SOYMA MAKİNASI
8	HİDROLİK VE PNOMATİK HORTUM ÇEŞİTLERİ

## TURALI GROUP HİDROLİK ÜRÜNLERİNDE KULLANILAN MALZEMELER

Çelikler için : DIN 3859  
Yüksük için : DIN 3861  
Paslanmaz çelikler için : DIN 17440  
Pirinç malzemeler için : DIN 17660  
Sızdırmazlık elemanları için : DIN 17660-17672  
Firmamızda üretilen parçalar -40 C° den +120 C° ye kadar bütün ortamlarda kullanılmaktadır. +120 C° nin üzerindeki yerlerde paslanmaz çelikten üretilmiş ürünler kullanılması önerilir.  
DIN 17440'a göre üretilen parçalar ; - 60C° den + 400C° ye kadar olan çalışma şartlarında kullanılması uygun olur.

## ÜRÜNLERİMİZDE UYGULANAN YÜZEY KAPLAMASI

Turalı Group'da üretilen boru bağlantı elemanları üzerine çinko kaplama üstüne beyaz pasivasyon, üstün kalite kaplama yapılmaktadır.

## SİPARİŞ VERİLİRKEN DİKKAT EDİLECEK KONULAR

Firma kataloğumuzdan seçtiğiniz ürünleri ;

- 1- Ürün adını
- 2- Vida dış ölçülerini
- 3- Ürün kod numarasını
- 4- Özel siparişleriniz varsa, teknik resim veya DIN numarasını bildiriniz.



## GENERAL INFORMATION

GENERAL PRODUCT RANGE OF TURALI GROUP HYDRAULICS	
NO	PRODUCT DESCRIPTION
1	HYDRAULIC FITTINGS
2	STRAIGHT UNION
3	PIPE FITTINGS
4	OPTIONAL SPECIAL FITTINGS
5	OPTIONAL STAINLES STEEL FITTINGS
6	HYDRAULIC HOSE CRIMPER MACHINE
7	HYDRAULIC HOSE CUTTING AND PEELING MACHINE
8	HYDRAULIC AND PNEUMATIC HOSE TYPE

### THE SURFACE COATING IS APPLIED TO OUR PRODUCTS

*For Steels : DIN 3859*

*For Sealing Rings : DIN 3861*

*For Stainless Steels : DIN 17440*

*For Brass Materials : DIN 17660*

*For Sealing Elements : DIN 17660-17672*

*Our productions can perform properly at an environmental range between -40C° and +120C°. For the environments over +120C° stainless steel products and recommended.*

*The products manufactured form stainless steel according to DIN 17440 can perform in a range of -40C° and +400 C°.*

### THE SURFACE COATING IS APPLIED TO OUR PRODUCTS

*The tube fitting elements manufacturet by Turalı Group'da are surface treated by white passivation over zinc ( DIN 267 ) coating.*

### THE IMPORTANT POINTS WHILE PUTTING ORDERS

*The products from our catalog can be designated by the foollowings :*

- 1- Product Name / Product Description*
- 2- Screw thread dimensions*
- 3- Product Code Number*
- 4- If you have any special orders transmit technical drawing or DIN Code.*

## BORU BAĞLANTI PARÇALARINDA KULLANILAN GENEL TEKNİK NORM VE AÇIKLAMALAR

Boru bağlantı parçalarında genel olarak 4 çeşit diş kullanılmaktadır.

- 1- METRİK VİDA DİŞİ
- 2- BSP VİDA DİŞİ
- 3- NPT VİDA DİŞİ
- 4- SAE VİDA DİŞİ

### METRİK VİDA DİŞİ :

Dişler silindirik veya konik bir form üzerinde olup , metrik dişler, diş çapı ve hatvesi (mm) olarak verilmiştir. Örnek : M10x1.5

### BSP VİDA DİŞİ :

BSP diş grubu teknikte genellikle withworth boru dişi veya Gaz dişi olarak anılmaktadır, silindirik ve konik olmak üzere iki standardı vardır. BSPT dişler konik bir form üzerindedir. BSP boru dişi NPT boru dişi ile aynı değildir, ayrıca BSPT (konik) diş Alman Normunda KEG tabiri ile kullanılır, farklı diş açısına ve diş formuna sahiptir.

### NPT VİDA DİŞİ :

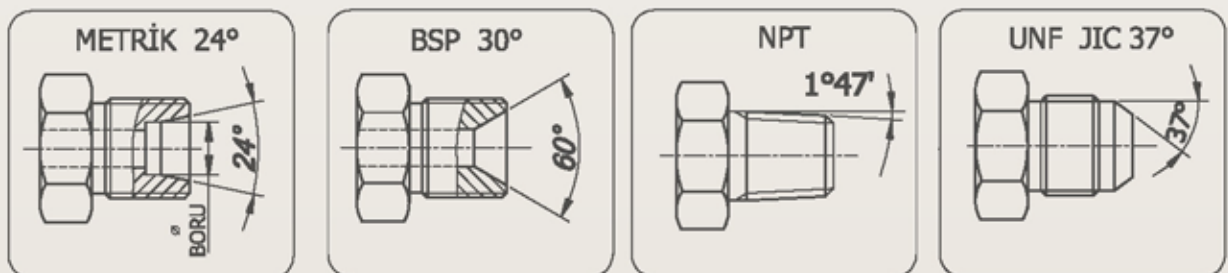
NPT dişleri konik bir form üzerindedir. Diş kısımları vida edildiği yer ile temas halinde değildir, bu aradaki vida boşlukları sıvı sızdırmazlık elemanları ile doldurulur.

NPTF diye adlandırılan kuru sızdırmazlık sağlayan diş ise, diş uç kısımları tam teması ile sızdırmazlığı sağlamaktadır. NPTF tipi bir diş monte edilirken dişlere sızdırmazlık elemanı olarak piyasada kullanılan teflon bant sarmaya gerek vardır. Sızdırmazlık elemanı olarak teflon bantlar iyi sonuç vermektedir, teflon bantı sadece erkek boru dişine sarılmalıdır.

### SAE VİDA DİŞİ : (UNF)

Diş çapları 1" de ki diş sayısı ile anılırlar. (Amerikan SAE J 514 normuna göre) Örnek: 1/2"- 20 Bu ölçü ile beraber verilen harfler UN - standart diş, F - ince diş, EF - ekstra ince diş, S - özel diş olarak tanımlanır.

Dişler silindirik bir form üzerinde olduğu için düz diş olarak anılırlar, bağlantı parçası ve bağlandığı yerdeki düz dişlerin sızdırmazlığı O-Ring vasıtası ile sağlanır, dirsek ve T kullanıldığı durumlarda ayrıca O-Ringi sıkıştırarak bir pul kullanılması daha uygun olur.





## THE GENERAL TECHNICAL STANDARDS APPLIED FOR TUBE FITTINGS ELEMENTS

In general 4 different types of threads are used for the tube pipe elements

- 1- Metric Type Threads
- 2- BSP Type Threads
- 3- NPT Type threads
- 4- SAE Type threads

### METRIC TYPE THREADS :

The threads are on a cylindrical or conical form and the thread is defined by the nominal diameter and the pitch (mm.) Example: : M10x1.5

### BSP TYPE THREADS :

BSP Thread is generally known as Whithworth or Gas thread. It may be both in cylindrical or conical form. It must be understood that BSP and NPT are different threads in form. In addition, BSPT (tapper) threads are designated as "KEG" in German Norms. BSPT threads have different thread angle and thread geometry.

### NPT THREAD :

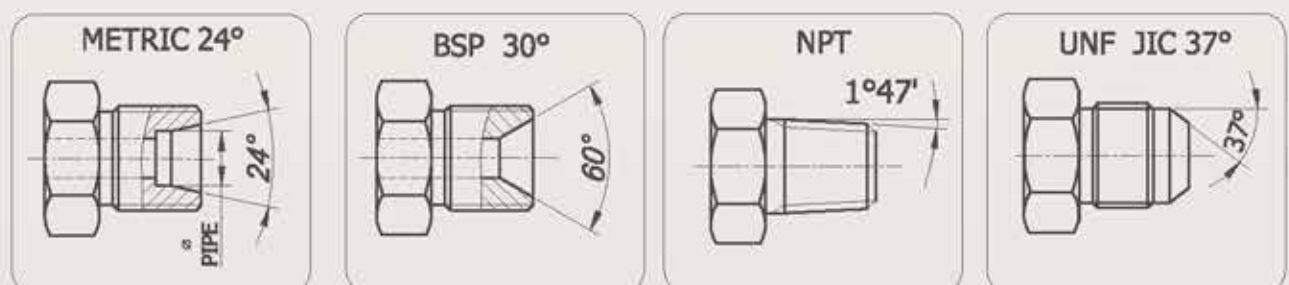
NPT Threads are taper in form. Mechanical contact between the mating threads doesn't assure sealing. For that reason, sealing elements are used to fill the gap between the mating threads. NPTF type threads provide dry sealing by a full mechanical contact between the mating threads.

When a NPTF type threads is mounted, a sealing element like PTFE tape winding produces good results. PTFE tape is only wound to the male element.

### SAE THREAD : UNF

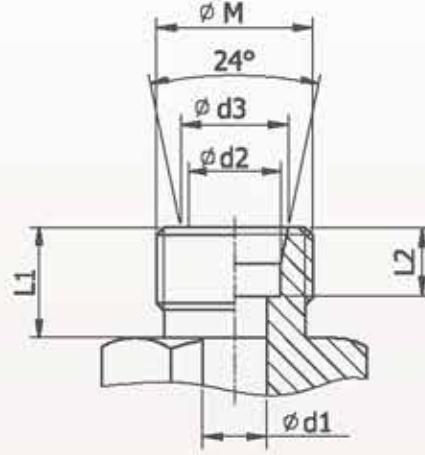
According to American SAE J 514 standart, thread diameters are referred with the number of threads per inch. (Example: 1/2"-20). Together with these dimensions, the following nomenclature is used: : UN - standard thread, UNF - fine thread, UNEF - extra fine thread, UNS - special thread.

Since the thread is on a cylindrical form it is also referred as straight thread. The sealing between the mating elements is assured by using an o-ring.



## BLOK BAĞLANTI DELİKERİ VE DIŞI BAĞLANTILAR TEKNİK ÖLÇÜLER LİSTESİ

### STUD COUPLING HOLES AND FEMALE CONNECTIONS TECHNICAL DIMENSIONS LIST



DIN 3853

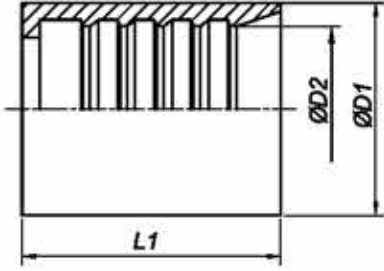
#### METRİK BORU GİRİŞ ÖLÇÜLERİ DIN 3853

#### METRIC PIPE ENTERANCE DIMENSIONS DIN 3853

TİP Type	BAR Bar	Boruçapı Pipe diameter	ø Diş M Thread	ød1	ød2 <sup>B11</sup>	ød3 <sup>+0.1</sup>	L1	L2
LL	100	4	M8x1.5	3	4	5	8	4
		6	M10x1.5	4.5	6	7.5	8	5.5
		8	M12x1.5	6	8	9.5	9	5.5
L	250	6	M12x1.5	4	6	8.1	10	7
		8	M14x1.5	6	8	10.1	10	7
		10	M16x1.5	8	10	12.3	11	7
		12	M18x1.5	10	12	14.3	11	7
	160	15	M22x1.5	12	15	17.3	12	7
		18	M26x1.5	15	18	20.3	12	7.5
	100	22	M30x2	19	22	24.3	14	7.5
		28	M36x2	24	28	30.3	14	7.5
		35	M45x2	30	35	38	16	10.5
S	630	42	M52x2	36	42	45	16	11
		6	M14x1.5	4	6	8.1	12	7
		8	M16x1.5	5	8	10.1	12	7
		10	M18x1.5	7	10	12.3	12	7.5
		12	M20x1.5	8	12	14.3	12	7.5
	400	14	M22x1.5	10	14	16.3	14	8
		16	M24x1.5	12	16	18.3	14	8.5
		20	M30x2	16	20	22.9	16	10.5
	250	25	M36x2	20	25	27.9	18	12
30		M42x2	25	30	33	20	13.5	
		38	M52x2	32	38	41	22	16

**TUR 101 Serisi**

TUR 101 Series



KOD NO Part Number	HORTUM İÇ ÇAPI Hose Int. Dia.		BOYUT ÖLÇÜLERİ (mm) Dimensions in (mm)			
	ID No	Size	DN	Ø D1	Ø D2	L1
TUR 101-3-18		3/16"	5	17	12.5	26
TUR 101-4-20		1/4"	6	20	15.3	28
TUR 101-5-22		5/16"	8	22	17	29
TUR 101-6-25		3/8"	10	25	20	32
TUR 101-8-28		1/2"	12	28	22.5	35
TUR 101-10-32		5/8"	16	32	25.7	40
TUR 101-12-38		3/4"	20	38	30	42
TUR 101-16-45		1"	25	45	38	50
TUR 101-20-56		1"1/4	32	54	46	78
TUR 101-24-65		1"1/2	40	62	53	78
TUR 101-32-76		2"	50	76	66.3	78
TUR 101-40-85		2"1/2	63	90	80	80
TUR 101-48-85		3"	76	103	92.5	85

Bu soketler hortum dış kauçuğu soyulmadan takılacaktır. While using these sockets do not peel the hose.

**Malzeme** (material)

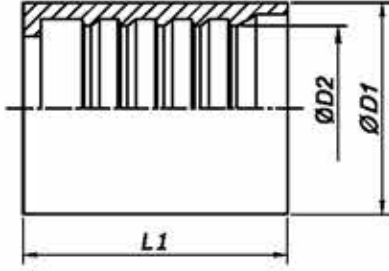
Seamless Steel (otomat and carbon steel)

Stainless Steel (Aisi 304 to 316)



**TUR 102 Serisi**

TUR 102 Series



KOD NO Part Number	HORTUM İÇ ÇAPI Hose Int. Dia.		BOYUT ÖLÇÜLERİ (mm) Dimensions in (mm)		
	ID No	Size	DN	Ø D1	Ø D2
TUR 102-4-20	1/4"	6	20	14	32
TUR 102-5-22	5/16"	8	22	15.5	32
TUR 102-6-25	3/8"	10	25	18	35
TUR 102-8-28	1/2"	12	28	21	39
TUR 102-10-32	5/8"	16	32	24.5	45
TUR 102-12-38	3/4"	20	38	29.5	50
TUR 102-16-45	1"	25	45	36	60
TUR 102-20-56	1"1/4	32	58	47	78
TUR 102-24-65	1"1/2	40	65	53.5	78
TUR 102-32-76	2"	50	76	64.5	78
TUR 102-40-85	2"1/2	63	90	80.8	80
TUR 102-48-65	3"	76	103	92.5	85

Bu soketler hortum dış kauçuğu soyularak takılacaktır. While using sockets peel the hose.

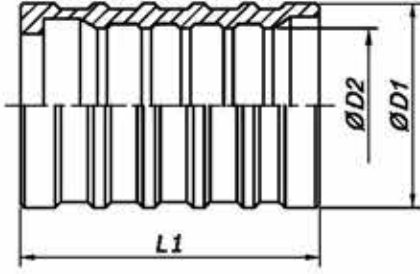
**Malzeme** (material)

Seamless Steel (otomat and carbon steel)

Stainless Steel (Aisi 304 to 316)

**TUR 103 Serisi**

TUR 103 Series



KOD NO Part Number	HORTUM İÇ ÇAPI Hose Int. Dia.		BOYUT ÖLÇÜLERİ (mm) Dimensions in (mm)		
	ID No	Size	DN	Ø D1	Ø D2
TUR 103-20-55	1"1/4	32	55	44	78
TUR 103-24-62	1"1/2	40	62	51	78
TUR 103-32-76	2"	50	75.6	64.5	78

Bu soketler hortum dış kauçuğu soyularak takılacaktır. While using sockets peel the hose.

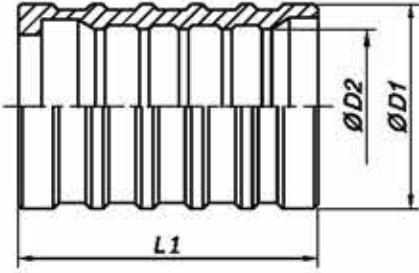
**Malzeme** (material)

Seamless Steel (otomat and carbon steel)

Stainless Steel (Aisi 304 to 316)

**TUR 104 Serisi**

TUR 104 Series



KOD NO Part Number	HORTUM İÇ ÇAPI Hose Int. Dia.		BOYUT ÖLÇÜLERİ (mm) Dimensions in (mm)			
	ID No	Size	DN	Ø D1	Ø D2	L1
TUR 104-20-58		1 "1/4	32	58	47	78
TUR 104-24-65		1 "1/2	40	65	54	78
TUR 104-32-76		2 "	50	75	70.5	78

Bu soketler hortum dış kauçuğu soyularak takılacaktır. While using sockets peel the hose.

**Malzeme** (material)

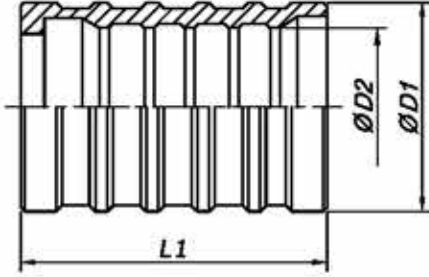
Seamless Steel (otomat and carbon steel)

Stainless Steel (Aisi 304 to 316)



**TUR 105 Serisi**

TUR 105 Series



KOD NO Part Number	HORTUM İÇ ÇAPI Hose Int. Dia.	BOYUT ÖLÇÜLERİ (mm) Dimensions in (mm)				
		ID No	Size	DN	Ø D1	Ø D2
TUR 105-20-62	1 "1/4		32	57	47	78
TUR 105-24-68	1 "1/2		40	65	54	78
TUR 105-32-80	2 "		50	76	64	78

Bu soketler hortum dış kauçuğu soyularak takılacaktır. While using sockets peel the hose.

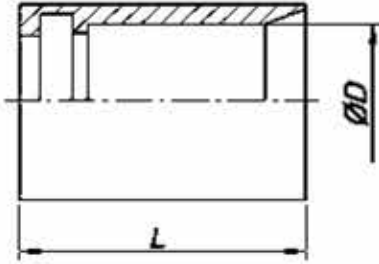
**Malzeme** (material)

Seamless Steel (otomat and carbon steel)

Stainless Steel (Aisi 304 to 316)

**TUR 106 Serisi**

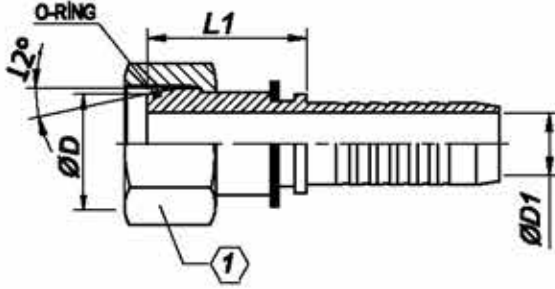
TUR 106 Series



KOD NO Part Number	HORTUM İÇ ÇAPI Hose Int. Dia.	BOYUT ÖLÇÜLERİ (mm) Dimensions in (mm)		
		DN	Ø D	L
TUR 106-3	3/16"	5	9	27
TUR 106-4	1/4"	6	10.5	30
TUR 106-5	5/16"	8	12.5	30
TUR 106-6	3/8"	10	15	32
TUR 106-8	1/2"	12	19.7	34
TUR 106-10	5/8"	16	21	35
TUR 106-12	3/4"	20	25.6	40
TUR 106-16	1"	25	32	50

**TUR 110 Serisi**

TUR 110 Series

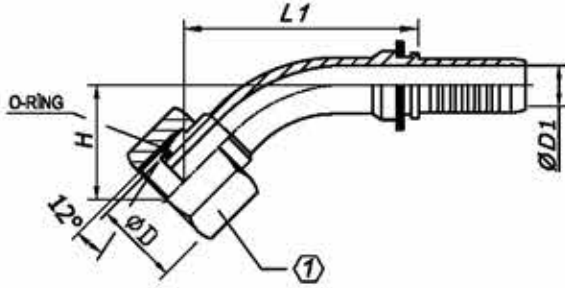


KOD NO Part Number	HORTUM İÇ ÇAPI Hose Int. Dia.		DIŞ ÖLÇÜSÜ Thread		BOYUT ÖLÇÜLERİ (mm) Dimensions in (mm)			
	ID No	Size	DN	Ø D	L1	Ø D1	1	O-Ring
TUR 110-3-6	3/16	5	M12x1.5	6L	22.5	3.0	14	4X1.5
TUR 110-3-8	3/16	5	M14x1.5	8L	22.5	3.0	17	6X1.5
TUR 110-4-6	1/4	6	M12x1.5	6L	22.5	4.0	17	4X1.5
TUR 110-4-8	1/4	6	M14x1.5	8L	22.5	4.0	17	6X1.5
TUR 110-4-10	1/4	6	M16x1.5	10L	22.5	4.0	19	7.5X1.5
TUR 110-5-8	5/16	8	M14x1.5	8L	22.5	5.0	19	6X1.5
TUR 110-5-10	5/16	8	M16x1.5	10L	22.5	5.0	19	7.5X1.5
TUR 110-5-12	5/16	8	M18x1.5	12L	22.5	5.0	22	9X1.5
TUR 110-6-10	3/8	10	M16x1.5	10L	23.5	6.5	22	7.5X1.5
TUR 110-6-12	3/8	10	M18x1.5	12L	25.5	6.5	22	9X1.5
TUR 110-6-15	3/8	10	M22x1.5	15L	29	6.5	27	12X2
TUR 110-8-15	1/2	12	M22x1.5	15L	30	9.0	27	12X2
TUR 110-10-18	5/8	16	M26x1.5	18L	30.5	11.5	32	15X2
TUR 110-12-22	3/4	20	M30x2	22L	32	14.5	36	18X2
TUR 110-16-28	1"	25	M36x2	28L	35	19.0	41	25X2
TUR 110-16-35	1"	25	M45x2	35L	36	19.0	50	30X2.5
TUR 110-20-35	1"1/4	32	M45x2	35L	37	24.5	50	33X2.5
TUR 110-20-42	1"1/4	32	M52x2	42L	42	24.5	60	33X2.5
TUR 110-24-42	1"1/2	40	M52x2	42L	39	29.5	60	33x2.5



### TUR 111 Serisi

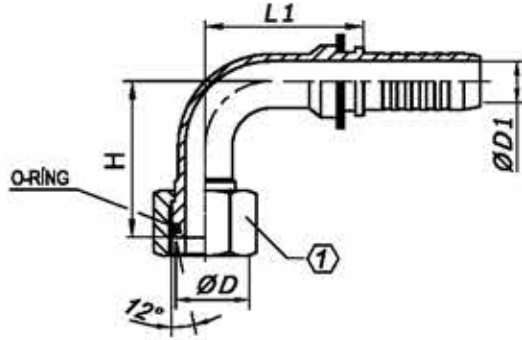
TUR 111 Series



KOD NO Part Number	HORTUM İÇ ÇAPI Hose Int. Dia.		DIŞ ÖLÇÜSÜ Thread		BOYUT ÖLÇÜLERİ (mm) Dimensions in (mm)					
	ID No	Size	DN	Thread	Ø D	L1	H	Ø D1	①	O-Ring
TUR 111-3-6		3/16	5	M12x1.5	6L	32	14	3	14	4X1.5
TUR 111-3-8		3/16	5	M14x1.5	8L	32	14	3	17	6X1.5
TUR 111-4-6		1/4	6	M12x1.5	6L	34	16	4	17	4X1.5
TUR 111-4-8		1/4	6	M14x1.5	8L	35	16	4	17	6X1.5
TUR 111-4-10		1/4	6	M16x1.5	10L	35	19	4	19	7.5X1.5
TUR 111-5-8		5/16	8	M14x1.5	8L	38	19	5	19	6X1.5
TUR 111-5-10		5/16	8	M16x1.5	10L	38	19	5	19	7.5X1.5
TUR 111-5-12		5/16	8	M18x1.5	12L	40	19	5	22	9X1.5
TUR 111-6-10		3/8	10	M16x1.5	10L	45	20	6.5	22	7.5X1.5
TUR 111-6-12		3/8	10	M18x1.5	12L	45	21	6.5	22	9X1.5
TUR 111-6-15		3/8	10	M22x1.5	15L	45	21	6.5	27	12X2
TUR 111-8-15		1/2	12	M22x1.5	15L	65	21	9	27	12X2
TUR 111-10-18		5/8	16	M26x1.5	18L	70	27	11.5	32	15X2
TUR 111-12-22		3/4	20	M30x2	22L	88	30	14.5	36	18X2
TUR 111-16-28		1"	25	M36x2	28L	85	36	19	41	25x2
TUR 111-16-35		1"	25	M45x2	35L	90	36	19	50	30X2.5
TUR 111-20-35		1 1/4"	32	M45x2	35L	95	40	24.5	50	33X2.5
TUR 111-20-42		1 1/4"	32	M52x2	42L	96	44	24.5	60	33X2.5
TUR 111-24-42		1 1/2"	40	M52x2	42L	110	48	29.5	60	33X2.5

**TUR 112 Serisi**

TUR 112 Series

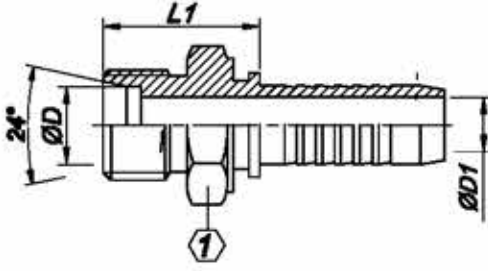


KOD NO Part Number	HORTUM İÇ ÇAPI Hose Int. Dia.		DIŞ ÖLÇÜSÜ Thread		BOYUT ÖLÇÜLERİ (mm) Dimensions in (mm)					
	ID No	Size	DN	Thread	Ø D	L1	H	Ø D1	①	O-Ring
TUR 112-3-6		3/16	5	M12x1.5	6L	28	28	3	14	4X1.5
TUR 112-3-8		3/16	5	M14x1.5	8L	28	28	3	17	6X1.5
TUR 112-4-6		1/4	6	M12x1.5	6L	30	30	4	17	4X1.5
TUR 112-4-8		1/4	6	M14x1.5	8L	30	32	4	17	6X1.5
TUR 112-4-10		1/4	6	M16x1.5	10L	30	34	4	19	7.5X1.5
TUR 112-5-8		5/16	8	M14x1.5	8L	30	35	5	19	6X1.5
TUR 112-5-10		5/16	8	M16x1.5	10L	32	36	5	19	7.5X1.5
TUR 112-5-12		5/16	8	M18x1.5	12L	32	36	5	22	9X1.5
TUR 112-6-10		3/8	10	M16x1.5	10L	40	38	6.5	22	7.5X1.5
TUR 112-6-12		3/8	10	M18x1.5	12L	35	38	9.5	22	12X2
TUR 112-6-15		3/8	10	M22x1.5	15L	35	38	6.5	27	12X2
TUR 112-8-15		1/2	12	M22x1.5	15L	35	40	9	27	15X2
TUR 112-10-18		5/8	16	M26x1.5	18L	58	58	11.5	22	18X2
TUR 112-12-22		3/4	20	M30x2	22L	65	60	14.5	36	25X2
TUR 112-16-28		1"	25	M36x2	28L	70	75	19	41	30X2.5
TUR 112-16-35		1"	25	M45x2	35L	70	75	19	50	30X2.5
TUR 112-20-35		1 1/4	32	M45x2	35L	70	80	24.5	50	30X2.5
TUR 112-20-42		1 1/4	32	M52x2	42L	75	90	24.5	60	33X2.5
TUR 112-24-42		1 1/2	40	M52x2	42L	100	100	29.5	60	33X2.5



### TUR 113 Serisi

TUR 113 Series

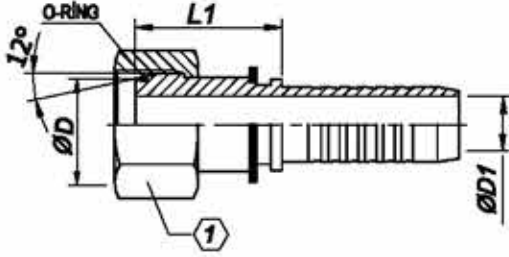


KOD NO Part Number	HORTUM İÇ ÇAPI Hose Int. Dia.		DIŞ ÖLÇÜSÜ Thread		BOYUT ÖLÇÜLERİ (mm) Dimensions in (mm)			
	ID No	Size	DN	Thread	Ø D	L1	Ø D1	O-Ring
TUR 113-3-6	3/16	5	M12x1.5	6L	24	3	12	4X1.5
TUR 113-3-8	3/16	5	M14x1.5	8L	24	3	14	6X1.5
TUR 113-4-6	1/4	5	M12x1.5	6L	24	4	14	4X1.5
TUR 113-4-8	1/4	6	M14x1.5	8L	24	4	17	6X1.5
TUR 113-4-10	1/4	6	M16x1.5	10L	24	4	17	7.5X1.5
TUR 113-5-8	5/16	8	M14x1.5	8L	24	5	17	6X1.5
TUR 113-5-10	5/16	8	M16x1.5	10L	24	5	17	7.5X1.5
TUR 113-5-12	5/16	8	M18x1.5	12L	24	5	19	9X1.5
TUR 113-6-10	3/8	10	M16x1.5	10L	25	6.5	19	7.5X1.5
TUR 113-6-12	3/8	10	M18x1.5	12L	26	6.5	19	9X1.5
TUR 113-6-15	3/8	10	M22x1.5	15L	26	6.5	22	12X2
TUR 113-8-15	1/2	12	M22x1.5	15L	28	9.5	22	12X2
TUR 113-10-18	5/8	16	M26x1.5	18L	35	11.5	27	15X2
TUR 113-12-22	3/4	20	M30x2	22L	40	14.5	32	18X2
TUR 113-16-28	1"	25	M36x2	28L	42	19	36	25X2
TUR 113-16-35	1"	25	M45x2	35L	50	19	46	30X2.5
TUR 113-20-35	1"1/4	32	M45x2	35L	50	24.5	46	33X2.5
TUR 113-20-42	1"1/4	42	M52x2	42L	52	24.5	55	33X2.5
TUR 113-24-42	1"1/2	40	M52x2	42L	52	29.5	55	33X2.5



**TUR 120 Serisi**

TUR 120 Series



KOD NO Part Number	HORTUM İÇ ÇAPI Hose Int. Dia.		DIŞ ÖLÇÜSÜ Thread		BOYUT ÖLÇÜLERİ (mm) Dimensions in (mm)			
	ID No	Size	DN	Thread	Ø D	L1	Ø D1	1
TUR 120-4-6	1/4	6	M14x1.5	6S	21.5	4	17	4X1.5
TUR 120-4-8	1/4	6	M16x1.5	8S	23.5	4	19	6X1.5
TUR 120-6-10	3/8	10	M18x1.5	10S	25	6.5	22	7.5X1.5
TUR 120-6-12	3/8	10	M20x1.5	12S	25	6.5	24	9X1.5
TUR 120-6-16	3/8	10	M24x1.5	16S	26	6.5	30	12X2
TUR 120-8-16	1/2	12	M24x1.5	16S	26	9	30	12X2
TUR 120-10-20	5/8	16	M30x2	20S	34.5	11.5	36	16X2.5
TUR 120-12-20	3/4	20	M30x2	20S	35	14.5	36	16X2.5
TUR 120-12-25	3/4	20	M36x2	25S	38	14.5	46	20X2.5
TUR 120-16-25	1"	25	M36x2	25S	38	19	46	20X2.5
TUR 120-16-30	1"	25	M42x2	30S	40	19	50	25X2.5
TUR 120-20-30	1"1/4	32	M42x2	30S	40	24.5	50	33X2.5
TUR 120-20-38	1"1/4	32	M52x2	38S	45	24.5	60	33X2.5
TUR 120-24-38	1"1/2	40	M52x2	38S	45	29.5	60	33X2.5

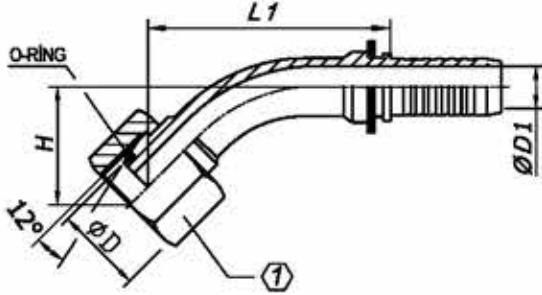
**Malzeme** (material)

Seamless Steel (otomat and carbon steel)

Stainless Steel (Aisi 304 to 316)

### TUR 121 Serisi

TUR 121 Series



KOD NO Part Number	HORTUM İÇ ÇAPI Hose Int. Dia.		DIŞ ÖLÇÜSÜ Thread		BOYUT ÖLÇÜLERİ (mm) Dimensions in (mm)				
ID No	Size	DN	Thread	Ø D	L1	H	Ø D1	①	O-Ring
TUR 121-4-6	1/4	6	M14x1.5	6S	35	14	4	17	4X1.5
TUR 121-4-8	1/4	6	M16x1.5	8S	35	16	4	19	6X1.5
TUR 121-6-10	3/8	10	M18x1.5	10S	40	20	6.5	22	7.5X1.5
TUR 121-6-12	3/8	10	M20x1.5	12S	44	21	6.5	24	9X1.5
TUR 121-6-16	3/8	10	M24x1.5	16S	45	21	6.5	30	12X2
TUR 121-8-16	1/2	12	M24x1.5	16S	54	21	11.5	30	12X2
TUR 121-10-20	5/8	16	M30x2	20S	65	27	14.5	36	16X2.5
TUR 121-12-20	3/4	20	M30x2	20S	70	30	14.5	36	16X2.5
TUR 121-12-25	3/4	20	M36x2	25S	80	32	19	46	20X2.5
TUR 121-16-25	1"	25	M36x2	25S	88	36	19	46	20X2.5
TUR 121-16-30	1"	25	M42x2	30S	90	36	24.5	50	25X2.5
TUR 121-20-30	1"1/4	32	M42x2	30S	95	40	24.5	50	33X2.5
TUR 121-20-38	1"1/4	32	M52x2	38S	96	44	29.5	60	33X2.5
TUR 121-24-38	1"1/2	40	M52x2	38S	110	48	29.5	60	33X2.5

**Malzeme** (material)

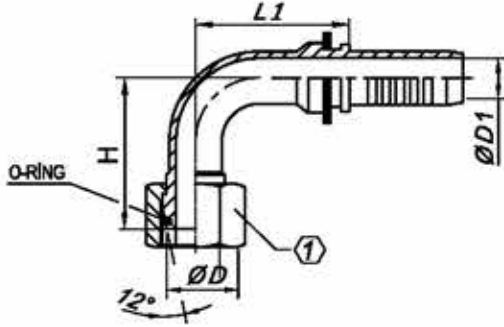
Seamless Steel (alomat and carbon steel)

Stainless Steel (Aisi 304 to 316)



## TUR 122 Serisi

TUR 122 Series



KOD NO Part Number	HORTUM İÇ ÇAPI Hose Int. Dia.		DIŞ ÖLÇÜSÜ Thread		BOYUT ÖLÇÜLERİ (mm) Dimensions in (mm)				
	ID No	Size	DN	Thread	Ø D	L1	H	Ø D1	①
TUR 122-4-6	1/4	6	M14x1.5	6S	30	32	4	17	4X1.5
TUR 122-4-8	1/4	6	M16x1.5	8S	30	34	4	19	6X1.5
TUR 122-6-10	3/8	10	M18x1.5	10S	35	38	6.5	22	7.5X1.5
TUR 122-6-12	3/8	10	M20x1.5	12S	35	38	6.5	24	9X1.5
TUR 122-6-16	3/8	10	M24x1.5	16S	35	38	6.5	30	16x2.5
TUR 122-8-16	1/2	12	M24x1.5	16S	35	41	9	30	16x2.5
TUR 122-10-20	5/8	16	M30x2	20S	58	55	11.5	36	16x2.5
TUR 122-12-20	3/4	20	M30x2	20S	65	60	14.5	36	20X2.5
TUR 122-12-25	3/4	20	M36x2	25S	80	64	14.5	46	20X2.5
TUR 122-16-25	1"	25	M36x2	25S	70	75	19	46	25X2.5
TUR 122-16-30	1"	25	M42x2	30S	70	75	19	50	33X2.5
TUR 122-20-30	1"1/4	32	M42x2	30S	70	88	24.5	50	33X2.5
TUR 122-20-38	1"1/4	32	M52x2	38S	75	90	24.5	60	33X2.5
TUR 122-24-38	1"1/2	40	M52x2	38S	100	100	29.5	60	33X2.5

**Malzeme** (material)

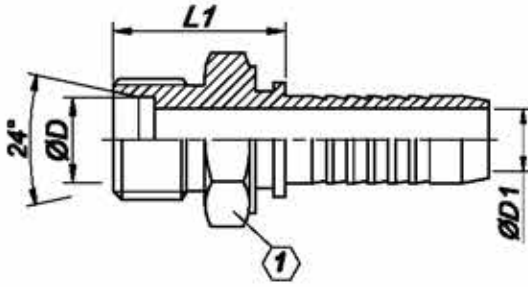
Seamless Steel (otomat and carbon steel)

Stainless Steel (Aisi 304 to 316)



### TUR 123 Serisi

TUR 123 Series

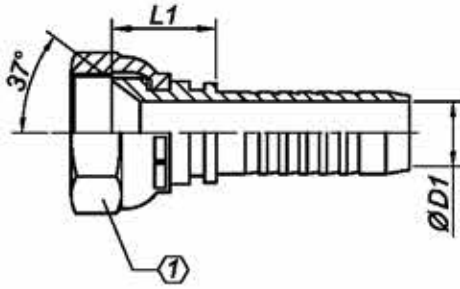


KOD NO Part Number	HORTUM İÇ ÇAPI Hose Int. Dia.		DİŞ ÖLÇÜSÜ Thread	BOYUT ÖLÇÜLERİ (mm) Dimensions in (mm)			
ID No	Size	DN	Ø D	L1	Ø D1	1	O-Ring
TUR 123-4-6	1/4	6	M14x1.5	6S	4	25	14
TUR 123-4-8	1/4	6	M16x1.5	8S	4	25	17
TUR 123-6-10	3/8	10	M18x1.5	10S	6.5	26	19
TUR 123-6-12	3/8	10	M20x1.5	12S	6.5	28	22
TUR 123-6-14	3/8	10	M22x1.5	14S	6.5	28	22
TUR 123-6-16	3/8	10	M24x1.5	16S	6.5	30	24
TUR 123-8-12	1/2	12	M20x1.5	12S	9	28	22
TUR 123-8-14	1/2	12	M22x1.5	14S	9	28	22
TUR 123-8-16	1/2	12	M24x1.5	16S	9	30	24
TUR 123-10-16	5/8	16	M24x1.5	16S	11.5	30	24
TUR 123-10-20	5/8	16	M30x2	20S	11.5	36	32
TUR 123-12-20	3/4	20	M30x2	20S	14.5	38	32
TUR 123-12-25	3/4	20	M36x2	25S	14.5	40	36
TUR 123-16-25	1"	25	M36x2	25S	19	42	36
TUR 123-16-30	1"	25	M42x2	30S	19	44	46
TUR 123-20-38	1 1/4	32	M52x2	38S	19	50	55
TUR 123-24-38	1 1/2	40	M52x2	38S	29.5	52	55

**Malzeme** (material)  
Seamless Steel (otomat and carbon steel)  
Stainless Steel (Aisi 304 to 316)

**TUR 150 Serisi**

TUR 150 Series

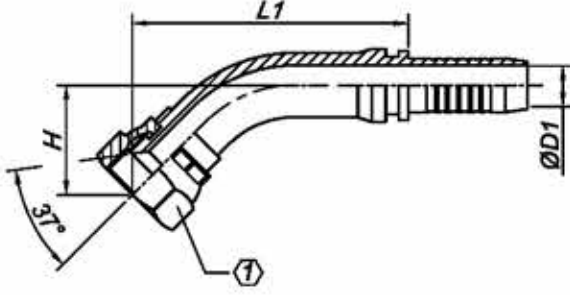


KOD NO Part Number	HORTUM İÇ ÇAPI Hose Int. Dia.		DİŞ ÖLÇÜSÜ Thread	BOYUT ÖLÇÜLERİ (mm) Dimensions in (mm)		
ID No	Size	DN	Thread	L1	Ø D1	①
TUR 150-3-4S	3/16	5	7/16-20	15	3	14
TUR 150-4-4S	1/4	6	7/16-20	16.5	4	14
TUR 150-4-5S	1/4	6	1/2-20	17	4	17
TUR 150-4-6S	1/4	6	9/16-18	18.5	4	19
TUR 150-5-5S	5/16	8	1/2-20	17	5	17
TUR 150-5-6S	5/16	8	9/16-18	19	5	19
TUR 150-5-7S	5/16	8	5/8-18	19	5	22
TUR 150-6-6S	3/8	10	9/16-18	19.5	6.5	19
TUR 150-6-7S	3/8	10	5/8-18	19.5	6.5	22
TUR 150-6-8S	3/8	10	3/4-16	20.5	6.5	24
TUR 150-8-8S	1/2	12	3/4-16	21.5	9	24
TUR 150-8-10S	1/2	12	7/8-14	24	9	27
TUR 150-10-10S	5/8	16	7/8-14	24.5	11.5	27
TUR 150-10-12S	5/8	16	1"1/16-12	25	11.5	32
TUR 150-12-12S	3/4	20	1"1/16-12	32	14.5	32
TUR 150-12-16S	3/4	20	1"5/16-12	28	14.5	41
TUR 150-16-16S	1"	25	1"5/16-12	32	19	41
TUR 150-20-20S	1"1/4	32	1"5/8-12	35	24.5	50
TUR 150-24-24S	1"1/2	40	1"7/8-12	36	29.5	70
TUR 150-32-32S	2"	50	2"1/2-12	40	42.5	70



**TUR 151 Serisi**

TUR 151 Series

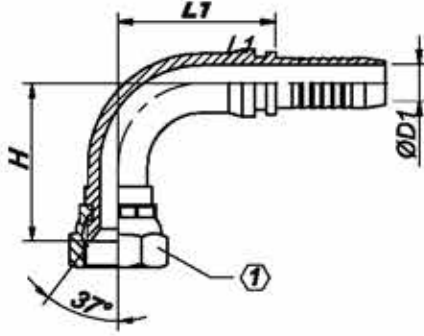


KOD NO Part Number	HORTUM İÇ ÇAPI Hose Int. Dia.		DIŞ ÖLÇÜSÜ Thread	BOYUT ÖLÇÜLERİ (mm) Dimensions in (mm)				
	ID No	Size		DN	Thread	L1	H	Ø D1
TUR 151-3-4S		3/16	5	7/16-20	45	10	3	14
TUR 151-4-4S		1/4	6	7/16-20	45	15	4	14
TUR 151-4-5S		1/4	6	1/2-20	45	15	4	17
TUR 151-4-6S		1/4	6	9/16-18	45	15	4	19
TUR 151-5-5S		5/16	8	1/2-20	50	18	5	17
TUR 151-5-6S		5/16	8	9/16-18	50	18	5	19
TUR 151-5-7S		5/16	8	5/8-18	50	18	5	22
TUR 151-6-6S		3/8	10	9/16-18	55	20	6.5	19
TUR 151-6-7S		3/8	10	5/8-18	55	20	6.5	22
TUR 151-6-8S		3/8	10	3/4-16	55	20	6.5	24
TUR 151-8-8S		1/2	12	3/4-16	65	25	9	24
TUR 151-8-10S		1/2	12	7/8-14	65	25	9	27
TUR 151-10-10S		5/8	16	7/8-14	70	25	11.5	27
TUR 151-10-12S		5/8	16	1"1/16-12	75	25	11.5	32
TUR 151-12-12S		3/4	20	1"1/16-12	80	30	14.5	32
TUR 151-12-16S		3/4	20	1"5/16-12	70	30	14.5	41
TUR 151-16-16S		1"	25	1"5/16-12	90	35	19	41
TUR 151-20-20S		1"1/4	32	1"5/8-12	100	40	24.5	50
TUR 151-24-24S		1"1/2	40	1"7/8-12	120	50	29.5	55
TUR 151-32-32S		2"	50	2"1/2-12	150	60	42.5	70



**TUR 152 Serisi**

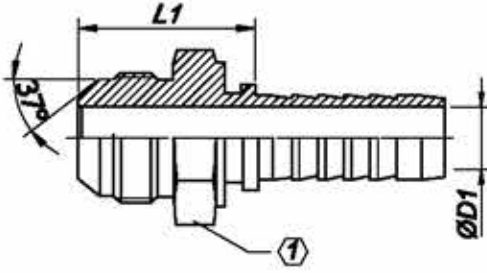
TUR 152 Series



KOD NO Part Number	HORTUM İÇ ÇAPI Hose Int. Dia.		DIŞ ÖLÇÜSÜ Thread	BOYUT ÖLÇÜLERİ (mm) Dimensions in (mm)			
	ID No	Size		DN	Thread	L1	H
TUR 152-3-4S	3/16	5	7/16-20	32	26	3	14
TUR 152-4-4S	1/4	6	7/16-20	32	32	4	14
TUR 152-4-5S	1/4	6	1/2-20	32	32	4	17
TUR 152-4-6S	1/4	6	9/16-18	32	32	4	19
TUR 152-5-5S	5/16	8	1/2-20	35	35	5	17
TUR 152-5-6S	5/16	8	9/16-18	35	35	5	19
TUR 152-5-7S	5/16	8	5/8-18	35	35	5	22
TUR 152-6-6S	3/8	10	9/16-18	38	36	6.5	19
TUR 152-6-7S	3/8	10	5/8-18	41	36	6.5	22
TUR 152-6-8S	3/8	10	3/4-16	38	38	6.5	24
TUR 152-8-8S	1/2	12	3/4-16	45	45	9	24
TUR 152-8-10S	1/2	12	7/8-14	45	50	9	27
TUR 152-10-10S	5/8	16	7/8-14	58	55	11.5	27
TUR 152-10-12S	5/8	16	1"1/16-12	65	56	11.5	32
TUR 152-12-12S	3/4	20	1"1/16-12	80	60	14.5	32
TUR 152-12-16S	3/4	20	1"5/16-12	80	70	14.5	41
TUR 152-16-16S	1"	25	1"5/16-12	80	70	19	41
TUR 152-20-20S	1"1/4	32	1"5/8-12	80	90	24.5	50
TUR 152-24-24S	1"1/2	40	1"7/8-12	100	100	29.5	55
TUR 152-32-32S	2"	50	2"1/2-12	135	120	42.5	70

**TUR 153 Serisi**

TUR 153 Series

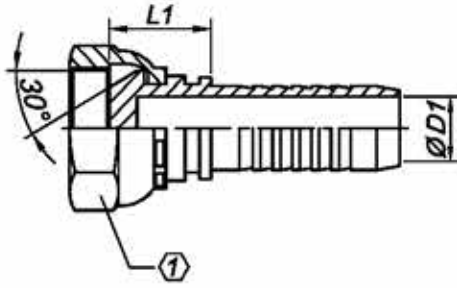


KOD NO Part Number	HORTUM İÇ ÇAPı Hose Int. Dia.		DIŞ ÖLÇÜSÜ Thread	BOYUT ÖLÇÜLERİ (mm) Dimensions in (mm)		
ID No	Size	DN	Thread	L1	Ø D1	①
TUR 153-3-4S	3/16	5	7/16-20	24	3	12
TUR 153-4-4S	1/4	6	7/16-20	25	4	12
TUR 153-4-5S	1/4	6	1/2-20	26	4	14
TUR 153-4-6S	1/4	6	9/16-18	26	4	15
TUR 153-5-6S	5/16	8	9/16-18	26	5	15
TUR 153-5-7S	5/16	8	5/8-18	27	5	17
TUR 153-6-6S	3/8	10	9/16-18	30	6.5	17
TUR 153-6-7S	3/8	10	5/8-18	30	6.5	17
TUR 153-6-8S	3/8	10	3/4-16	30	6.5	19
TUR 153-8-8S	1/2	12	3/4-16	35	9	22
TUR 153-8-10S	1/2	12	7/8-14	35	9	24
TUR 153-10-10S	5/8	16	7/8-14	38	11.5	24
TUR 153-10-12S	5/8	16	1"1/16-12	42	11.5	32
TUR 153-12-12S	3/4	20	1"1/16-12	42	14.5	32
TUR 153-16-16S	1"	25	1"5/16-12	45	19.5	41
TUR 153-20-20S	1"1/4	32	1"5/8-12	55	24.5	50
TUR 153-24-24S	1"1/2	40	1"7/8-12	60	29.5	55
TUR 153-32-32S	2"	50	2"1/2-12	65	42	65



**TUR 160 Serisi**

TUR 160 Series

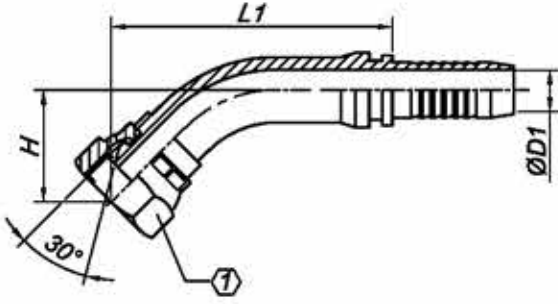


KOD NO Part Number	HORTUM İÇ ÇAPI Hose Int. Dia.		DIŞ ÖLÇÜSÜ Thread	BOYUT ÖLÇÜLERİ (mm) Dimensions in (mm)			
	ID No	Size		DN	L1	Ø D1	①
TUR 160-3-2		3/16	5	G1/8-28	17	3	14
TUR 160-3-4		3/16	5	G1/4-19	20	3	19
TUR 160-4-2		1/4	6	G1/8-28	17	4	14
TUR 160-4-4		1/4	6	G1/4-19	20	4	19
TUR 160-5-4		5/16	8	G1/4-19	22	5	19
TUR 160-5-6		5/16	8	G3/8-19	22	5	22
TUR 160-5-8		5/16	8	G1/2-14	25	5	27
TUR 160-6-4		3/8	10	G1/4-19	20	6.5	19
TUR 160-6-6		3/8	10	G3/8-19	25	6.5	22
TUR 160-6-8		3/8	10	G1/2-14	27	6.5	27
TUR 160-8-6		1/2	12	G3/8-19	27	9	22
TUR 160-8-8		1/2	12	G1/2-14	27	9	27
TUR 160-10-10		5/8	16	G5/8-14	28	11.5	30
TUR 160-10-12		5/8	16	G3/4-14	28	11.5	32
TUR 160-12-12		3/4	20	G3/4-14	30	14.5	32
TUR 160-16-16		1"	25	G1"-11	35	19	41
TUR 160-20-20		1"1/4	32	G1"1/4-11	40	24.5	50
TUR 160-24-24		1"1/2	40	G1"1/2-11	42	29.5	55
TUR 160-32-32		2"	50	G2"-11	50	42.5	70
TUR 160-40-40		2" 1/2	63	G2"1/2-11	50	55	90
TUR 160-48-48		3"	76	G3"-11	50	65	100



**TUR 161 Serisi**

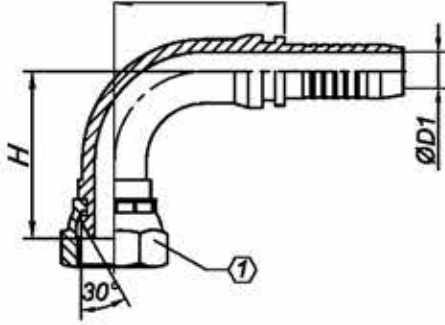
TUR 161 Series



KOD NO Part Number	HORTUM İÇ ÇAP I Hose Int. Dia.		DIŞ ÖLÇÜSÜ Thread	BOYUT ÖLÇÜLERİ (mm) Dimensions in (mm)				
	ID No	Size		DN	Thread	L1	H	Ø D1
TUR 161-3-2		3/16	5	G1/8-28	30	17	3	14
TUR 161-3-4		3/16	5	G1/4-19	30	20	3	19
TUR 161-4-2		1/4	6	G1/8-28	30	17	4	14
TUR 161-4-4		1/4	6	G1/4-19	34	20	4	19
TUR 161-5-4		5/16	8	G1/4-19	34	22	5	19
TUR 161-5-6		5/16	8	G3/8-19	34	22	5	22
TUR 161-5-8		5/16	8	G1/2-14	40	25	5	27
TUR 161-6-4		3/8	10	G1/4-19	40	20	6.5	19
TUR 161-6-6		3/8	10	G3/8-19	50	25	6.5	22
TUR 161-6-8		3/8	10	G1/2-14	58	27	6.5	27
TUR 161-8-6		1/2	12	G3/8-19	60	27	9	22
TUR 161-8-8		1/2	12	G1/2-14	65	27	9	27
TUR 161-10-10		5/8	16	G5/8-14	70	28	11.5	30
TUR 161-10-12		5/8	16	G3/4-14	70	28	11.5	32
TUR 161-12-12		3/4	20	G3/4-14	80	30	14.5	32
TUR 161-16-16		1"	25	G1"-11	90	35	19	41
TUR 161-20-20		1 1/4"	32	G1 1/4-11	100	40	24.5	50
TUR 161-24-24		1 1/2"	40	G1 1/2-11	120	42	29.5	55
TUR 161-32-32		2"	50	G2"-11	150	50	42.5	70
TUR 161-40-40		2 1/2"	63	G2 1/2-11	55	150	55	90
TUR 161-48-48		3"	76	G3"-11	65	170	65	100

## TUR 162 Serisi

TUR 162 Series

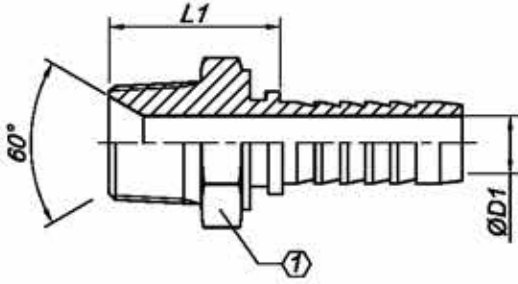


KOD NO Part Number	HORTUM İÇ ÇAPI Hose Int. Dia.		DIŞ ÖLÇÜSÜ Thread	BOYUT ÖLÇÜLERİ (mm) Dimensions in (mm)			
	ID No	Size		DN	Thread	L1	H
TUR 162-3-2	3/16	5	G1/8-28	23	24	3	14
TUR 162-3-4	3/16	5	G1/4-19	32	28	3	19
TUR 162-4-2	1/4	6	G1/8-28	17	32	3	14
TUR 162-4-4	1/4	6	G1/4-19	32	32	4	19
TUR 162-5-4	5/16	8	G1/4-19	32	35	5	19
TUR 162-5-6	5/16	8	G3/8-19	32	35	5	22
TUR 162-5-8	5/16	8	G1/2-14	32	32	5	27
TUR 162-6-4	3/8	10	G1/4-19	35	35	5	19
TUR 162-6-6	3/8	10	G3/8-19	35	35	6.5	22
TUR 162-6-8	3/8	10	G1/2-14	36	35	6.5	27
TUR 162-8-8	1/2	12	G1/2-14	50	50	9	27
TUR 162-10-10	5/8	16	G5/8-14	55	55	11.5	30
TUR 162-10-12	5/8	16	G3/4-14	55	60	11.5	32
TUR 162-12-12	3/4	20	G3/4-14	65	60	14.5	32
TUR 162-16-16	1"	25	G1"-11	80	75	19	41
TUR 162-20-20	1"1/4	32	G1"1/4-11	95	90	24.5	50
TUR 162-24-24	1"1/2	40	G1"1/2-11	100	105	29.5	55
TUR 162-32-32	2"	50	G2"-11	110	135	42.5	70
TUR 162-40-40	2"1/2	63	G2"1/2-11	130	140	55	90
TUR 162-48-48	3"	76	G3"-11	150	170	65	100



**TUR 163 Serisi**

TUR 163 Series

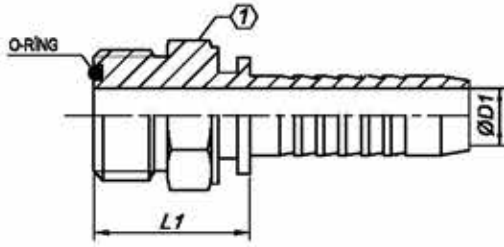


KOD NO Part Number	HORTUM İÇ ÇAPI Hose Int. Dia.		DIŞ ÖLÇÜSÜ Thread	BOYUT ÖLÇÜLERİ (mm) Dimensions in (mm)		
ID No	Size	DN	Thread	L1	Ø D1	1
TUR 163-3-2	3/16	5	G1/8-28	22	3	12
TUR 163-4-2	1/4	6	G1/8-28	22	4	12
TUR 163-4-4	1/4	6	G1/4-19	27	4	14
TUR 163-5-4	5/16	8	G1/4-19	26	5	14
TUR 163-5-8	5/16	8	G1/2-14	33	5	22
TUR 163-6-8	3/8	10	G1/2-14	35	6.5	22
TUR 163-6-4	3/8	10	G1/4-19	28	6.5	17
TUR 163-6-6	3/8	10	G3/8-19	28	6.5	19
TUR 163-8-6	1/2	12	G3/8-19	30	9	22
TUR 163-8-8	1/2	12	G1/2-14	35	9	22
TUR 163-8-8-U	1/2	12	G1/2-14	43	11.5	27
TUR 163-10-10-U	5/8	16	G5/8-14	52	11.5	27
TUR 163-10-12	5/8	16	G3/4-14	38	11.5	32
TUR 163-12-12	3/4	20	G3/4-14	41	14.5	32
TUR 163-16-16	1"	25	G1"-11	49	19	36
TUR 163-20-20	1"1/4	32	G1"1/4-11	55	24.5	46
TUR 163-24-24	1"1/2	40	G1"1/2-11	58	29.5	50
TUR 163-32-32	2"	50	G2"-11	60	42.5	65
TUR 163-40-40	2" 1/2	63	G2"1/2-11	65	55	80
TUR 163-48-48	3"	76	G3"-11	68	65	100



**TUR 164 Serisi**

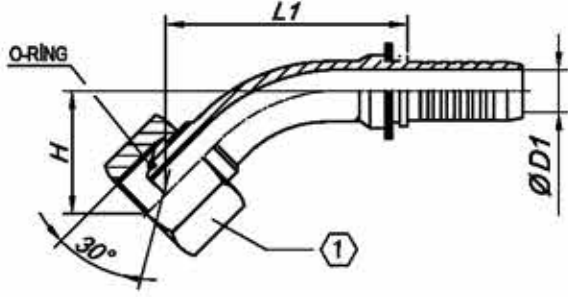
TUR 164 Series



KOD NO Part Number	HORTUM İÇ ÇAPI Hose Int. Dia.		DİŞ ÖLÇÜSÜ Thread	BOYUT ÖLÇÜLERİ (mm) Dimensions in (mm)			
ID No	Size	DN	Thread	Ø D1	L1		O-Ring
TUR 233-4-6	1/4	6	9/16-18	4	24	15	7.6x1.78
TUR 233-4-10	1/4	6	11/16-16	4	24	19	9.2x1.78
TUR 233-5-6	5/16	8	9/16-18	5	24	15	7.6x1.78
TUR 233-5-10	5/16	8	11/16-16	5	24	19	9.2x1.78
TUR 233-6-6	3/8	10	9/16-18	6.5	25	17	7.6x1.78
TUR 233-6-10	3/8	10	11/16-16	6.5	25	19	9.2x1.78
TUR 233-6-12	3/8	10	13/16-16	6.5	30	27	12.4x1.78
TUR 233-8-10	1/2	12	11/16-16	9	26	19	9.2x1.78
TUR 233-8-12	1/2	12	13/16-16	9	31	27	12.4x1.78
TUR 233-8-16	1/2	16	1"-14	9	31	27	15.6x1.78
TUR 233-10-16	5/8	16	1"-14	11.5	32	27	15.6x1.78
TUR 233-10-20	5/8	16	1"3/16-12	11.5	37	32	18.7x1.78
TUR 233-12-20	3/4	20	1"3/16-12	14.5	37	32	18.7x1.78
TUR 233-12-25	3/4	20	1"7/16-12	14.5	40	41	23.5x1.78
TUR 233-16-25	1"	25	1"7/16-12	19	38	41	23.5x1.78
TUR 233-16-32	1"	25	1"11/16-12	19	46	46	33x1.78
TUR 233-20-32	1"1/4	32	1"11/16-12	24.5	46	46	33x1.78
TUR 233-24-40	1"1/2	40	2"-12	29.5	46	55	37.8x1.78

**TUR 165 Serisi**

TUR 165 Series

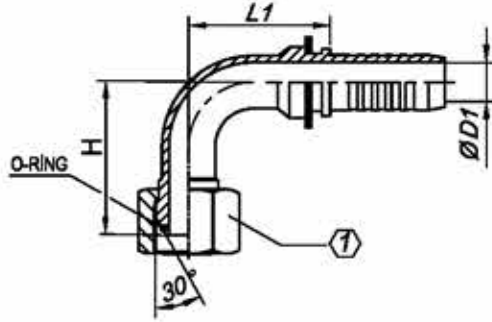


KOD NO Part Number	HORTUM İÇ ÇAPI Hose Int. Dia.		DIŞ ÖLÇÜSÜ Thread	BOYUT ÖLÇÜLERİ (mm) Dimensions in (mm)				
	ID No	Size		DN	L1	H	Ø D1	①
TUR 165-4-4	1/4	6	G1/4-19	50	17	4	19	6x1
TUR 165-6-6	3/8	10	G3/8-19	52	18	6.5	22	8x2
TUR 165-8-8	1/2	12	G1/2-14	64	24	9	27	10x1.6
TUR 165-10-10	5/8	16	G5/8-14	62	28	11.5	27	12x1.5
TUR 165-12-12	3/4	20	G3/4-14	75	32	14.5	32	
TUR 165-16-16	1"	25	G1"-11	90	35	19.5	41	

**Malzeme** (material)  
Seamless Steel (otomat and carbon steel)  
Stainless Steel (Aisi 304 to 316)

**TUR 166 Serisi**

TUR 166 Series



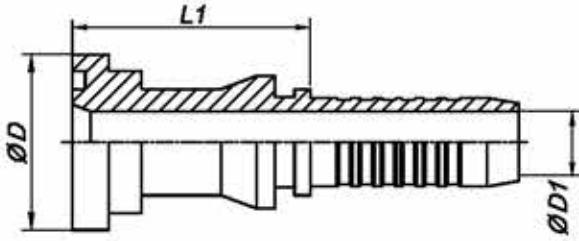
KOD NO Part Number	HORTUM İÇ ÇAPI Hose Int. Dia.		DIŞ ÖLÇÜSÜ Thread	BOYUT ÖLÇÜLERİ (mm) Dimensions in (mm)				
	ID No	Size		DN	L1	H	Ø D1	①
TUR 166-4-4	1/4	6	G1/4-19	25	30	4	19	6x1
TUR 166-6-6	3/8	10	G3/8-19	42	38	6.5	22	8x2
TUR 166-8-8	1/2	12	G1/2-14	42	45	9	27	10x1.6
TUR 166-10-10	5/8	16	G5/8-14	55	50	11.5	27	12x1.5
TUR 166-12-12	3/4	20	G3/4-14	58	60	14.5	32	
TUR 166-16-16	1"	25	G1"-11	68	75	19.5	41	

**Malzeme** (material)  
Seamless Steel (otomat and carbon steel)  
Stainless Steel (Aisi 304 to 316)



**TUR 170 Serisi**

TUR 170 Series



KOD NO Part Number	HORTUM İÇ ÇAPI Hose Int. Dia.		KAFA ÇAPI Head Size	BOYUT ÖLÇÜLERİ (mm) Dimensions in (mm)		
	ID No	Size	DN	Ø D	L1	Ø D1
TUR 170-8-8	1/2	12	30.2	42	9	17X3.5
TUR 170-8-10	1/2	12	31.8	48	9	18X3.5
TUR 170-8-12	1/2	12	38.1	59	9	24X3.5
TUR 170-12-12	3/4	20	38.1	62	14.5	24X3.5
TUR 170-12-16	3/4	20	44.4	65	14.5	31X3.5
TUR 170-16-12	1"	25	38.1	65	19	24X3.5
TUR 170-16-16	1"	25	44.4	65	19	31X3.5
TUR 170-16-20	1"	25	50.8	65	19	36X3.5
TUR 170-16-24	1"	25	60.3	65	19	46X3.5
TUR 170-20-16	1"1/4	32	44.4	78	24.5	31X3.5
TUR 170-20-20	1"1/4	25	50.8	65	24.5	36X3.5
TUR 170-20-24	1"1/4	32	60.3	78	24.5	46X3.5
TUR 170-24-24	1"1/2	40	60.3	87	29.5	46X3.5
TUR 170-24-32	1"1/2	40	71.4	80	29.5	55X3.5
TUR 170-32-32	2"	40	71.4	80	42.5	55X3.5

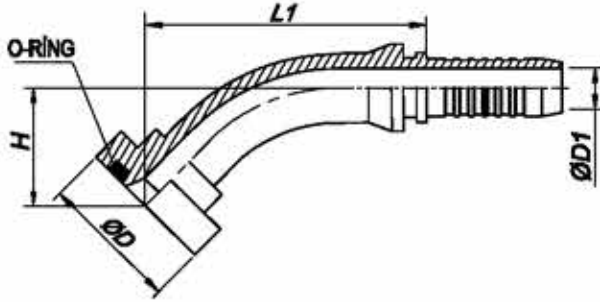
**Malzeme** (material)

Seamless Steel (otomat and carbon steel)

Stainless Steel (Aisi 304 to 316)

**TUR 171 Serisi**

TUR 171 Series



KOD NO Part Number	HORTUM İÇ ÇAPI Hose Int. Dia.		KAFA ÇAPI Head Size	BOYUT ÖLÇÜLERİ (mm) Dimensions in (mm)				
	ID No	Size		DN	Ø D	L1	H	Ø D1
TUR 171-8-8		1/2	12	30.2	60	30	9	17X3.5
TUR 171-8-10		1/2	12	31.8	65	30	9	18X3.5
TUR 171-8-12		1/2	12	38.1	75	30	9	24X3.5
TUR 171-12-12		3/4	20	38.1	80	32	14.5	24X3.5
TUR 171-12-16		3/4	20	44.4	80	32	14.5	31X3.5
TUR 171-16-12		1"	25	38.1	90	35	19	24X3.5
TUR 171-16-16		1"	25	44.4	100	40	19	31X3.5
TUR 171-16-20		1"	25	50.8	100	40	19	36X3.5
TUR 171-16-24		1"	25	60.3	100	40	19	46X3.5
TUR 171-20-16		1"1/4	32	44.4	100	35	24.5	31X3.5
TUR 171-20-24		1"1/4	32	60.3	100	40	24.5	46X3.5
TUR 171-24-24		1"1/2	40	60.3	115	45	29.5	46X3.5
TUR 171-24-32		1"1/2	40	71.4	115	45	29.5	55X3.5
TUR 171-32-32		2"	50	71.4	125	60	42.5	55X3.5

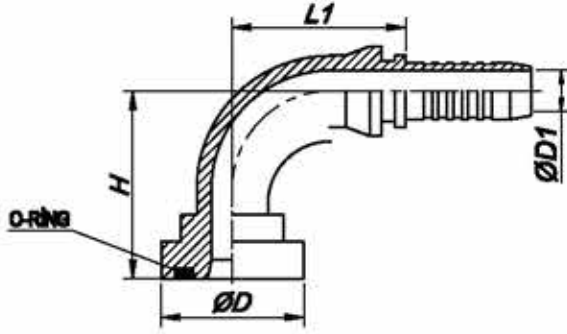
**Malzeme** (material)

Seamless Steel (otomat and carbon steel)

Stainless Steel (Aisi 304 to 316)

### TUR 172 Serisi

TUR 172 Series



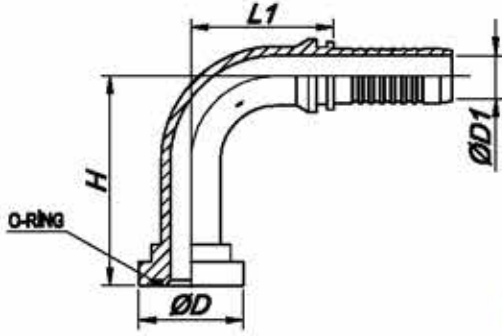
KOD NO Part Number	HORTUM İÇ ÇAP Hose Int. Dia.		KAFA ÇAP Head Size	BOYUT ÖLÇÜLERİ (mm) Dimensions in (mm)			
ID No	Size	DN	Ø D	L1	H	Ø D1	O-Ring
TUR 172-8-8	1/2	12	30.2	55	65	9	17X3.5
TUR 172-8-10	1/2	12	31.8	60	70	9	24X3.5
TUR 172-8-12	1/2	12	38.1	60	70	9	24X3.5
TUR 172-12-12	3/4	20	38.1	60	70	14.5	24X3.5
TUR 172-12-16	3/4	20	44.4	60	70	14.5	31X3.5
TUR 172-16-12	1"	25	44.4	75	80	19	31X3.5
TUR 172-16-16	1"	25	50.8	75	80	19	36X3.5
TUR 172-16-20	1"	25	60.3	90	100	19	46X3.5
TUR 172-16-24	1"1/4	32	44.4	90	100	24.5	31X3.5
TUR 172-20-16	1"1/4	32	50.8	90	100	24.5	36X3.5
TUR 172-20-24	1"1/4	32	60.3	90	100	24.5	46X3.5
TUR 172-24-24	1"1/2	40	60.3	105	115	29.5	46X3.5
TUR 172-24-32	1"1/2	40	71.4	105	115	29.5	55X3.5
TUR 172-32-32	2"	50	71.4	130	140	42.5	55X3.5

**Malzeme** (material)  
Seamless Steel (otomat and carbon steel)  
Stainless Steel (Aisi 304 to 316)



## TUR 173 Serisi

TUR 173 Series



SAE 3000 PSI



KOD NO Part Number	HORTUM İÇ ÇAPI Hose Int. Dia.		KAFA ÇAPI Head Size	BOYUT ÖLÇÜLERİ (mm) Dimensions in (mm)			
ID No	Size	DN	Ø D	L1	H	Ø D1	O-Ring
TUR 173 UB-12-12	3/4	20	38.1	85	120	14.5	24X3.5
TUR 173 UB-12-16	3/4	20	44.4	85	120	14.5	31X3.5
TUR 173 UB-16-12	1"	25	38.1	85	120	19	24X3.5
TUR 173 UB-16-16	1"	25	44.4	85	120	19	32X3.5
TUR 173 UB-16-20	1"	25	50.8	85	120	19	36X3.5
TUR 173 UB-20-20	1 1/4	32	50.8	90	130	24.5	36X3.5

## TUR 183 Serisi

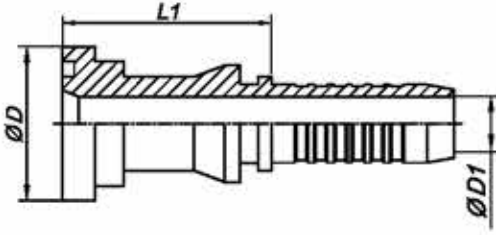
TUR 183 Series

SAE 6000 PSI

KOD NO Part Number	HORTUM İÇ ÇAPI Hose Int. Dia.		KAFA ÇAPI Head Size	BOYUT ÖLÇÜLERİ (mm) Dimensions in (mm)			
ID No	Size	DN	Ø D	L1	H	Ø D1	O-Ring
TUR 183 UB-12-14	3/4	20	41.3	85	120	14.5	25X3.5
TUR 183 UB-16-14	1"	25	41.3	85	120	14.5	25X3.5
TUR 183 UB-16-18	1"	25	47.6	85	120	19	32X3.5
TUR 183 UB-16-20	1"	25	54	85	120	19	36X3.5
TUR 183 UB-20-16	1 1/4	32	47.6	90	130	24.5	32X3.5
TUR 183 UB-20-24	1 1/4	32	54	90	130	24.5	36X3.5

## TUR 180 Serisi

TUR 180 Series



KOD NO Part Number	HORTUM İÇ ÇAPI Hose Int. Dia.		KAFA ÇAPI Head Size	BOYUT ÖLÇÜLERİ (mm) Dimensions in (mm)		
	ID No	Size	DN	Ø D	L1	Ø D1
TUR 180-8-10	1/2	12	34.1	46	9	18x3.5
TUR 180-10-12	5/8	16	41.3	52	11.5	25x3.5
TUR 180-12-12	3/4	20	41.3	53	14.5	25x3.5
TUR 180-12-16	3/4	20	47.6	62	14.5	32x3.5
TUR 180-16-12	1"	25	47.6	70	19	32x3.5
TUR 180-16-16	1"	25	41.3	64	19	32x3.5
TUR 180-16-20	1"	25	54	64	19	36x3.5
TUR 180-20-16	1 1/4	32	47.6	78	24.5	32x3.5
TUR 180-20-20	1 1/4	32	54	80	24.5	36x3.5

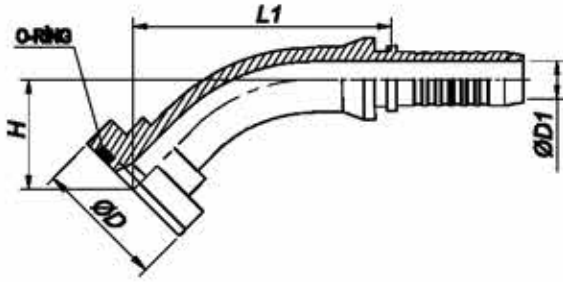
**Malzeme** (material)

Seamless Steel (otomat and carbon steel)

Stainless Steel (Aisi 304 to 316)

**TUR 181 Serisi**

TUR 181 Series



KOD NO Part Number	HORTUM İÇ ÇAPI Hose Int. Dia.		KAFA ÇAPI Head Size	BOYUT ÖLÇÜLERİ (mm) Dimensions in (mm)			
ID No	Size	DN	Ø D	L1	H	Ø D1	O-Ring
TUR 181-8-10	1/2	12	34.1	60	25	9	18X3.5
TUR 181-10-12	5/8	16	41.3	65	30	11.5	25X3.5
TUR 181-12-12	3/4	20	41.3	76	30	14.5	25X3.5
TUR 181-12-16	3/4	20	47.6	80	30	14.5	32X3.5
TUR 181-16-12	1"	25	41.3	90	40	19	25X3.5
TUR 181-16-16	1"	25	47.6	90	40	19	32X3.5
TUR 181-16-20	1"	25	54	90	40	19	36X3.5
TUR 181-20-16	1"1/4	32	47.6	100	40	24.5	32X3.5
TUR 181-20-20	1"1/4	32	54	100	40	24.5	36X3.5

**Malzeme** (material)

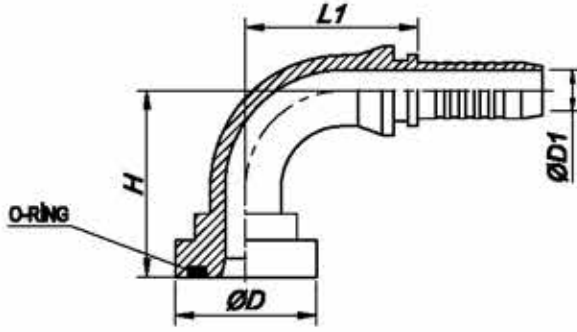
Seamless Steel (otomat and carbon steel)

Stainless Steel (Aisi 304 to 316)



## TUR 182 Serisi

TUR 182 Series



KOD NO Part Number	HORTUM İÇ ÇAPI Hose Int. Dia.		KAFA ÇAPI Head Size	BOYUT ÖLÇÜLERİ (mm) Dimensions in (mm)			
ID No	Size	DN	Ø D	L1	H	Ø D1	O-Ring
TUR 182-8-10	1/2	12	34.1	46	46	9	18X3.5
TUR 182-10-12	5/8	16	41.3	60	65	11.5	25X3.5
TUR 182-12-12	3/4	20	41.3	60	70	14.5	25X3.5
TUR 182-12-16	3/4	20	47.6	80	70	14.5	32X3.5
TUR 182-16-12	1"	25	41.3	80	70	19	25X3.5
TUR 182-16-16	1"	25	47.6	80	72	19	32X3.5
TUR 182-16-20	1"	25	54	80	75	19	36X3.5
TUR 182-20-16	1"1/4	32	47.6	90	90	24.5	32X3.5
TUR 182-20-20	1"1/4	32	54	90	90	24.5	36X3.5

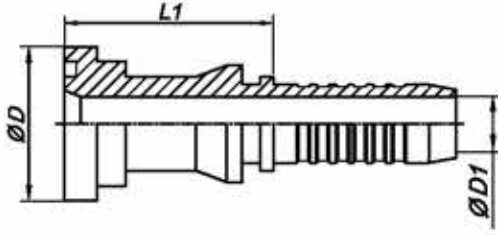
**Malzeme** (material)

Seamless Steel (otomat and carbon steel)

Stainless Steel (Aisi 304 to 316)

**TUR 190 Serisi**

TUR 190 Series



KOD NO Part Number	HORTUM İÇ ÇAP Hose Int. Dia.		KAFA ÇAP Head Size	BOYUT ÖLÇÜLERİ (mm) Dimesions in (mm)		
ID No	Size	DN	Ø D	L1	Ø D1	O-Ring
TUR 190-12-12	3/4	20	41.3	68	14.5	28X4.5
TUR 190-12-16	3/4	20	47.6	68	14.5	32X4.5
TUR 190-16-12	1"	25	41.3	68	19.5	28X3.5
TUR 190-16-16	1"	25	47.6	68	19	32X4.5
TUR 190-16-20	1"	25	54	68	19	35X4.5
TUR 190-20-20	1 1/4	32	54	83	24.5	35X4.5
TUR 190-20-24	1 1/4	32	63.5	83	24.5	42X4.5
TUR 190-24-24	1 1/2	40	63.5	93	29.5	42X4.5
TUR 190-32-32	2"	50	79.4	93	42.5	57X4.5

Flanş kalınlığı 1.4.2 mmm'dir. Flange thickness 1.4.2 mm

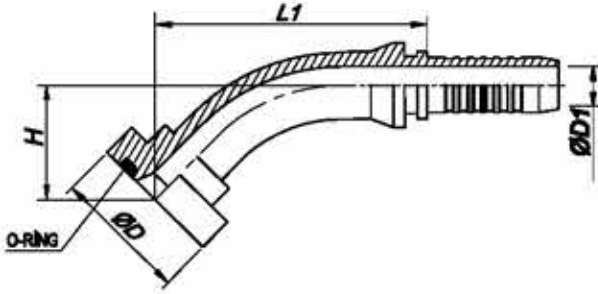
Malzeme (material)

Seamless Steel (otomat and carbon steel)

Stainless Steel (Aisi 304 to 316)

## TUR 191 Serisi

TUR 191 Series



KOD NO Part Number	HORTUM İÇ ÇAPI Hose Int. Dia.		KAFA ÇAPI Head Size	BOYUT ÖLÇÜLERİ (mm) Dimensions in (mm)			
ID No	Size	DN	Ø D	L1	H	Ø D1	O-Ring
TUR 191-12-12	3/4	20	41.3	80	32	14.5	25X3.5
TUR 191-12-16	3/4	20	47.6	80	32	14.5	32x3.5
TUR 191-16-12	1"	25	41.3	100	40	19	25X3.5
TUR 191-16-16	1"	25	47.6	100	40	19	28X4.5
TUR 191-16-20	1"	25	54	100	40	19	32X3.5
TUR 191-20-20	1"1/4	32	54	100	40	24.5	32X3.5
TUR 191-20-24	1"1/4	32	63.5	100	40	24.5	42X4.5
TUR 191-24-24	1"1/2	40	63.5	115	45	29.5	42X4.5
TUR 191-32-32	2"	50	79.4	125	60	42.5	57X4.5

Flanş kalınlığı 14.2 mm'dir. Flange thickness 14.2 mm

**Malzeme** (material)

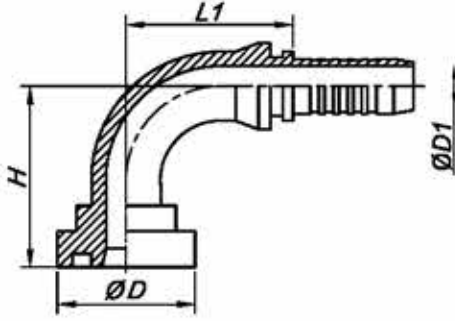
Seamless Steel (otomat and carbon steel)

Stainless Steel (Aisi 304 to 316)



## TUR 192 Serisi

TUR 192 Series



KOD NO Part Number	HORTUM İÇ ÇAPI Hose Int. Dia.		KAFA ÇAPI Head Size	BOYUT ÖLÇÜLERİ (mm) Dimensions in (mm)			
ID No	Size	DN	Ø D	L1	H	Ø D1	O-Ring
TUR 192-12-12	3/4	20	41.3	14.5	60	70	24x3.5
TUR 192-12-16	3/4	20	47.6	14.5	60	70	32x3.5
TUR 192-16-12	1"	25	41.3	19	80	72	25x3.5
TUR 192-16-16	1"	25	47.6	19	80	72	32x3.5
TUR 192-16-20	1"	25	54	19	80	75	36x3.5
TUR 192-20-20	1 1/4	32	54	24.5	90	85	36x3.5
TUR 192-20-24	1 1/4	32	63.5	24.5	90	100	42x4.5
TUR 192-24-24	1 1/2	40	63.5	29.5	105	115	42x4.5
TUR 192-32-32	2"	50	79.4	42.5	130	120	57x4.5

Flanş kalınlığı 14.2 mm'dir. Flange thickness 14.2 mm

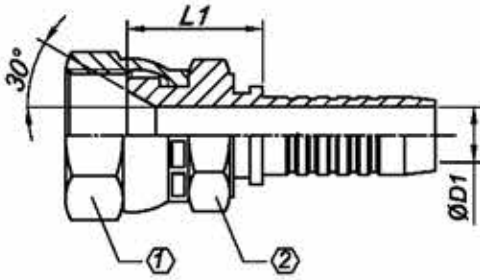
Malzeme (material)

Seamless Steel (otomat and carbon steel)

Stainless Steel (Aisi 304 to 316)

**TUR 200 Serisi**

TUR 200 Series



KOD NO Part Number	HORTUM İÇ ÇAPI Hose Int. Dia.		DIŞ ÖLÇÜSÜ Thread	BOYUT ÖLÇÜLERİ (mm) Dimensions in (mm)			
	ID No	Size		DN	Ø D	L1	Ø D1
TUR 200-4-4	1/4	6	M14x1.5	19	4	19	14
TUR 200-5-6	5/16	8	M18x1.5	22	5	22	19
TUR 200-6-6	3/8	10	M18x1.5	22	6.5	22	19
TUR 200-8-8	1/2	12	M22x1.5	25	9.5	27	22
TUR 200-10-10	5/8	16	M24x1.5	27	11.5	30	27
TUR 200-12-12	3/4	20	M30x1.5	29	14.5	36	32
TUR 200-16-16	1"	25	M33x1.5	30	19	41	36
TUR 200-20-20	1"1/4	32	M36x1.5	35	24.5	46	41
TUR 200-20-24	1"1/4	32	M42x1.5	37	24.5	50	46
TUR 200-24-20	1"1/2	40	M42x1.5	37	29.5	50	50
TUR 200-32-24	2"	50	M52x1.5	40	42	60	60

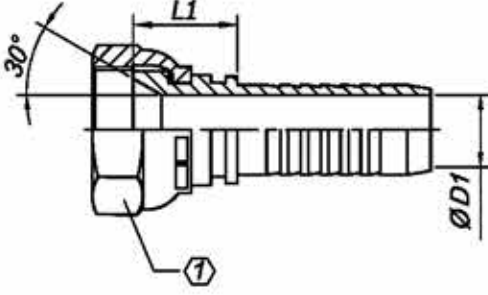
**Malzeme** (material)

Seamless Steel (otomat and carbon steel)

Stainless Steel (Aisi 304 to 316)

**TUR 210 Serisi**

TUR 210 Series



KOD NO Part Number	HORTUM İ ÇAPI Hose Int. Dia.		DIŐ ÖLÜŐÜ Thread	BOYUT ÖLÜLERİ (mm) Dimesions in (mm)		
ID No	Size	DN	Thread	L1	Ø D1	1
TUR 210-4-4	1/4	6	G1/4-19	19	4	19
TUR 210-5-8	5/16	8	G1/2-14	20	5	27
TUR 210-6-6	3/8	10	G3/8-19	22	6.5	22
TUR 210-6-8	3/8	10	G1/2"-14	22	6.5	22
TUR 210-8-8	1/2	12	G1/2"-14	22	6.5	27
TUR 210-10-10	5/8	16	G5/8-14	27	11.5	30
TUR 210-10-12	5/8	16	G3/4-14	28	11.5	32
TUR 210-12-12	3/4	20	G3/4-14	29	14.5	32
TUR 210-16-16	1"	25	G1"-11	30	19	41
TUR 210-20-20	1"1/4	32	G1"1/4-11	35	24.5	50
TUR 210-24-24	1"1/2	40	G1"1/2-11	37	29.5	55
TUR 210-32-32	2"	50	G2"-11	40	42	70

**Malzeme** (material)

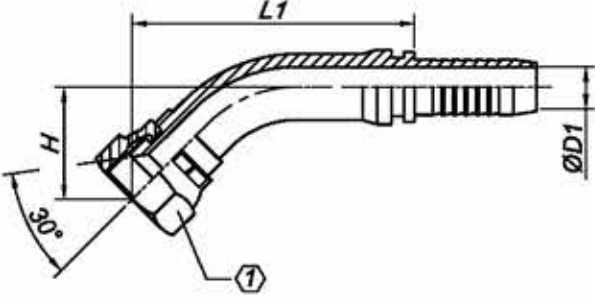
Seamless Steel (otomat and carbon steel)

Stainless Steel (Aisi 304 to 316)



**TUR 211 Serisi**

TUR 211 Series



KOD NO Part Number	HORTUM İÇ ÇAPI Hose Int. Dia.		DIŞ ÖLÇÜSÜ Thread	BOYUT ÖLÇÜLERİ (mm) Dimensions in (mm)			
ID No	Size	DN	Thread	L1	H	Ø D1	①
TUR 211-4-4	1/4	6	G1/4-19	30	18	4	19
TUR 211-5-8	5/16	8	G1/2-14	50	23	5	27
TUR 211-6-6	3/8	10	G3/8-19	50	25	6.5	22
TUR 211-6-8	3/8	10	G1/2-14	55	25	6.5	27
TUR 211-8-8	1/2	12	G1/2-14	60	30	9.5	27
TUR 211-10-10	5/8	16	G5/8-14	70	30	11.5	30
TUR 211-10-12	5/8	16	G3/4-14	70	30	11.5	32
TUR 211-12-12	3/4	20	G3/4-14	75	32	14.5	32
TUR 211-16-16	1"	25	G1"-11	80	35	19	41
TUR 211-20-20	1"1/4	32	G1"1/4-11	90	40	24.5	50
TUR 211-24-24	1"1/2	40	G1"1/2-11	110	45	24.5	55
TUR 211-32-32	2"	50	G2"-11	120	50	42	70

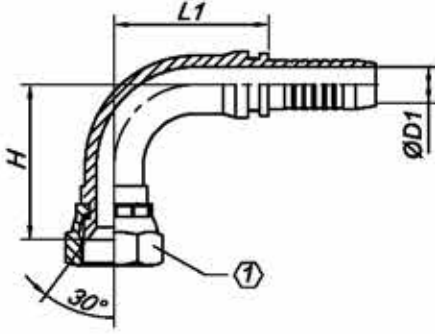
**Malzeme** (material)

Seamless Steel (otomat and carbon steel)

Stainless Steel (Aisi 304 to 316)

**TUR 212 Serisi**

TUR 212 Series



KOD NO Part Number	HORTUM İÇ ÇAPI Hose Int. Dia.		DIŞ ÖLÇÜSÜ Thread	BOYUT ÖLÇÜLERİ (mm) Dimensions in (mm)			
ID No	Size	DN	Thread	L1	H	Ø D1	①
TUR 212-4-4	1/4	6	G1/4-19	30	30	4	19
TUR 212-5-8	5/16	8	G1/2-14	42	35	5	27
TUR 212-6-6	3/8	10	G3/8-19	38	35	6.5	22
TUR 212-6-8	3/8	10	G1/2-14	40	35	6.5	27
TUR 212-8-8	1/2	12	G1/2-14	42	38	9.5	27
TUR 212-10-10	5/8	16	G5/8-14	55	45	11.5	30
TUR 212-10-12	5/8	16	G3/4-14	55	45	11.5	32
TUR 212-12-12	3/4	20	G3/4-14	65	55	14.5	32
TUR 212-16-16	1"	25	G1"-11	70	65	19	41
TUR 212-20-20	1"1/4	32	G1"1/4-11	80	75	24.5	50
TUR 212-24-24	1"1/2	40	G1"1/2-11	105	85	24.5	55
TUR 212-32-32	2"	50	G2"-11	120	100	42.5	70

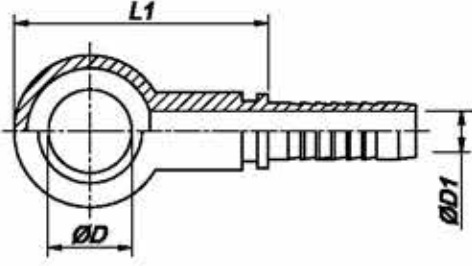
**Malzeme** (material)

Seamless Steel (otomat and carbon steel)

Stainless Steel (Aisi 304 to 316)

**TUR 220 Serisi**

TUR 220 Series



KOD NO Part Number	HORTUM İÇ ÇAPI Hose Int. Dia.		BOYUT ÖLÇÜLERİ (mm) Dimensions in (mm)		
	ID No	Size	DN	Ø D	L1
TUR 220-4-10	1/4	6	10	25	4
TUR 220-4-12	1/4	6	12	27	4
TUR 220-6-12	3/8	10	12	27	6.5
TUR 220-6-14	3/8	10	14	27	6.5
TUR 220-6-16	3/8	10	16	30	6.5
TUR 220-8-16	1/2	12	16	30	9
TUR 220-8-18	1/2	12	18	37	9
TUR 220-8-20	1/2	12	20	40	9
TUR 220-8-22	1/2	12	22	40	9
TUR 220-10-20	5/8	16	20	40	11.5
TUR 220-10-22	5/8	16	22	45	11.5
TUR 220-10-24	5/8	16	24	45	11.5
TUR 220-12-26	3/4	20	26	45	14.5
TUR 220-12-30	3/4	20	30	50	14.5

**Malzeme** (material)

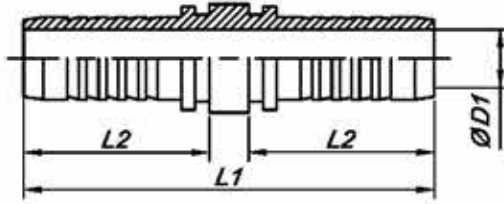
Seamless Steel (otomat and carbon steel)

Stainless Steel (Aisi 304 to 316)



**TUR 225 Serisi**

TUR 225 Series



KOD NO Part Number	HORTUM İÇ ÇAPI Hose Int. Dia.		BOYUT ÖLÇÜLERİ (mm) Dimensions in (mm)			
	ID No	Size	DN	Ø D1	L1	L2
TUR 225-3		3/16	5	3	59	26
TUR 225-4		1/4	6	4	71	32
TUR 225-5		5/16	8	5	71	32
TUR 225-6		3/8	10	6.5	78	35
TUR 225-8		1/2	12	9	88	40
TUR 225-10		5/8	16	11.5	98	45
TUR 225-12		3/4	20	14.5	109	50
TUR 225-16		1"	25	19	129	60
TUR 225-20		1"1/4	32	24.5	170	80
TUR 225-24		1"1/2	40	29.5	170	80

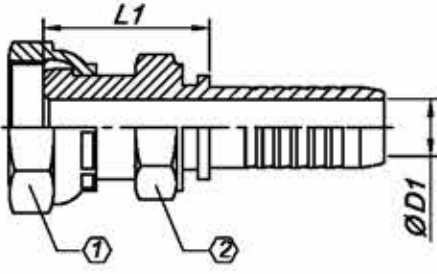
**Malzeme** (material)

Seamless Steel (atomat and carbon steel)

Stainless Steel (Aisi 304 to 316)

**TUR 230 Serisi**

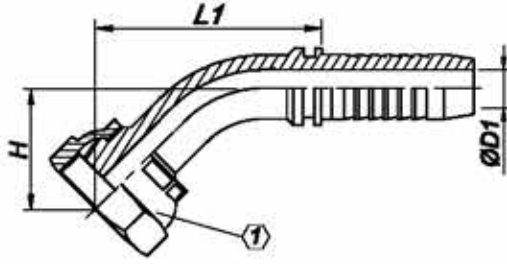
TUR 230 Series



KOD NO Part Number	HORTUM İÇ ÇAPI Hose Int. Dia.		DIŞ ÖLÇÜSÜ Thread	BOYUT ÖLÇÜLERİ (mm) Dimensions in (mm)			
	ID No	Size		DN	L1	Ø D1	1
TUR 230-4-6	1/4	6	9/16-18	27	4	19	13
TUR 230-4-10	1/4	6	11/16-16	27	4	22	13
TUR 230-5-6	5/16	8	9/16-18	27	5	19	14
TUR 230-5-10	5/16	8	11/16-16	27.5	5	22	17
TUR 230-6-6	3/8	10	9/16-18	27.5	6.5	19	15
TUR 230-6-10	3/8	10	11/16-16	28	6.5	22	17
TUR 230-6-12	3/8	10	13/16-16	31	6.5	27	19
TUR 230-8-10	1/2	12	11/16-16	29	9	22	19
TUR 230-8-12	1/2	12	13/16-16	32	9	27	22
TUR 230-8-16	1/2	12	1"-14	32	9	30	24
TUR 230-10-16	5/8	16	1"-14	33	11.5	30	24
TUR 230-10-20	5/8	16	1"3/16-12	38.5	11.5	36	32
TUR 230-12-20	3/4	20	1"3/16-12	38.5	14.5	36	32
TUR 230-12-25	3/4	20	1"7/16-12	39.5	14.5	41	36
TUR 230-16-25	1"	25	1"7/16-12	47	19	41	36
TUR 230-16-32	1"	25	1"11/16-12	47	19	50	41
TUR 230-20-32	1"1/4	32	1"11/16-12	50	24.5	50	41
TUR 230-24-40	1"1/2	40	2"-12	54	29.5	60	50

**TUR 231 Serisi**

TUR 231 Series

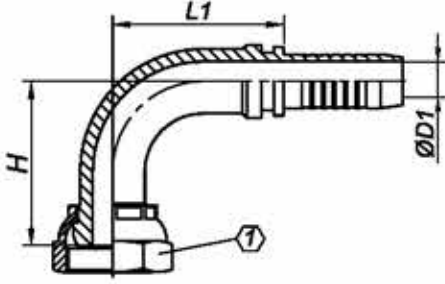


KOD NO Part Number	HORTUM İÇ ÇAP Hose Int. Dia.		DIŞ ÖLÇÜSÜ Thread	BOYUT ÖLÇÜLERİ (mm) Dimensions in (mm)			
	ID No	Size		DN	L1	H	Ø D1
TUR 231-4-6	1/4	6	9/16-18	36	18	4	19
TUR 231-4-10	1/4	6	11/16-16	38	18	4	22
TUR 231-5-6	5/16	8	9/16-18	36	18	5	19
TUR 231-5-10	5/16	8	11/16-16	38	20	6.5	22
TUR 231-6-6	3/8	10	9/16-18	40	20	6.5	19
TUR 231-6-10	3/8	10	11/16-16	40	20	6.5	22
TUR 231-6-12	3/8	10	13/16-16	40	22	9	27
TUR 231-8-10	1/2	12	11/16-16	56	26	9	22
TUR 231-8-12	1/2	12	13/16-16	56	26	9	27
TUR 231-8-16	1/2	12	1"-14	56	26	11.5	30
TUR 231-10-16	5/8	16	1"-14	60	26	11.5	30
TUR 231-10-20	5/8	16	1"3/16-12	57	30	14.5	36
TUR 231-12-20	3/4	20	1"3/16-12	67	30	14.5	36
TUR 231-12-25	3/4	20	1"7/16-12	70	35	19	41
TUR 231-16-25	1"	25	1"7/16-12	80	38	19	41
TUR 231-16-32	1"	25	1"11/16-12	80	40	19	50
TUR 231-20-32	1"1/4	32	1"11/16-12	90	45	24.5	50
TUR 231-24-40	1"1/2	40	2"-12	104	47	29.5	60



**TUR 232 Serisi**

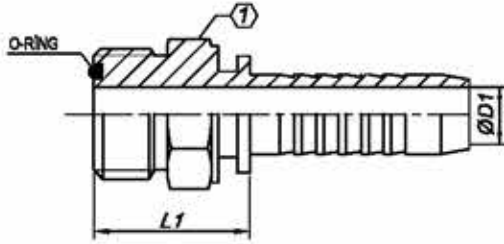
TUR 232 Series



KOD NO Part Number	HORTUM İÇ ÇAPI Hose Int. Dia.		DIŞ ÖLÇÜSÜ Thread	BOYUT ÖLÇÜLERİ (mm) Dimensions in (mm)			
	ID No	Size		DN	Thread	L1	H
TUR 232-4-6	1/4	6	9/16-18	30	30	4	19
TUR 232-4-10	1/4	6	11/16-16	36	35	4	22
TUR 232-5-6	5/16	8	9/16-18	34	35	5.5	19
TUR 232-5-10	5/16	8	11/16-16	38	35	6.5	22
TUR 232-6-6	3/8	10	9/16-18	46	42	6.5	22
TUR 232-6-10	3/8	10	11/16-16	40	40	6.5	22
TUR 232-6-12	3/8	10	13/16-16	45	40	9	27
TUR 232-8-10	1/2	12	11/16-16	45	43	9	22
TUR 232-8-12	1/2	12	13/16-16	55	43	9	27
TUR 232-10-16	5/8	16	1"-14	57	47	11.5	30
TUR 232-10-20	5/8	16	1"3/16-12	68	55	11.5	32
TUR 232-12-20	3/4	20	1"3/16-12	55	73	14.5	32
TUR 232-12-25	3/4	20	1"7/16-12	60	73	14.5	41
TUR 232-16-25	1"	25	1"7/16-12	60	75	19	41
TUR 232-16-32	1"	25	1"11/16-12	70	80	19	50
TUR 232-20-32	1"1/4	32	1"11/16-12	85	92	24.5	50
TUR 232-24-40	1"1/2	40	2"-12	94	98	29.5	60

**TUR 233 Serisi**

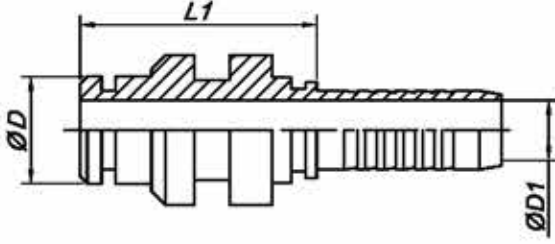
TUR 233 Series



KOD NO Part Number	HORTUM İÇ ÇAPI Hose Int. Dia.		DİŞ ÖLÇÜSÜ Thread	BOYUT ÖLÇÜLERİ (mm) Dimensions in (mm)			
	ID No	Size		DN	Ø D1	L1	O-Ring
TUR 233-4-6	1/4	6	9/16-18	4	24	15	7.6x1.78
TUR 233-4-10	1/4	6	11/16-16	4	24	19	9.2x1.78
TUR 233-5-6	5/16	8	9/16-18	5	24	15	7.6x1.78
TUR 233-5-10	5/16	8	11/16-16	5	24	19	9.2x1.78
TUR 233-6-6	3/8	10	9/16-18	6.5	25	17	7.6x1.78
TUR 233-6-10	3/8	10	11/16-16	6.5	25	19	9.2x1.78
TUR 233-6-12	3/8	10	13/16-16	6.5	30	27	12.4x1.78
TUR 233-8-10	1/2	12	11/16-16	9	26	19	9.2x1.78
TUR 233-8-12	1/2	12	13/16-16	9	31	27	12.4x1.78
TUR 233-8-16	1/2	16	1"-14	9	31	27	15.6x1.78
TUR 233-10-16	5/8	16	1"-14	11.5	32	27	15.6x1.78
TUR 233-10-20	5/8	16	1"3/16-12	11.5	37	32	18.7x1.78
TUR 233-12-20	3/4	20	1"3/16-12	14.5	37	32	18.7x1.78
TUR 233-12-25	3/4	20	1"7/16-12	14.5	40	41	23.5x1.78
TUR 233-16-25	1"	25	1"7/16-12	19	38	41	23.5x1.78
TUR 233-16-32	1"	25	1"11/16-12	19	46	46	33x1.78
TUR 233-20-32	1"1/4	32	1"11/16-12	24.5	46	46	33x1.78
TUR 233-24-40	1"1/2	40	2"-12	29.5	46	55	37.8x1.78

**TUR 240 Serisi**

TUR 240 Series



KOD NO Part Number	HORTUM İÇ ÇAPI Hose Int. Dia.		BOYUT ÖLÇÜLERİ (mm) Dimensions in (mm)		
	ID No	Size	DN	Ø D	L1
TUR 240-4-6	1/4	6	15.0	35	4
TUR 240-4-10	1/4	10	19.8	35	4
TUR 240-6-10	3/8	10	19.8	35	6.5
TUR 240-8-12	1/2	12	23.9	36	9
TUR 240-10-16	5/8	16	25.9	36	11.5
TUR 240-12-20	3/4	20	29.0	37	14.5
TUR 240-16-25	1"	25	38.9	45	19
TUR 240-20-32	1 1/4"	32	46.0	46	24.5

**Malzeme** (material)

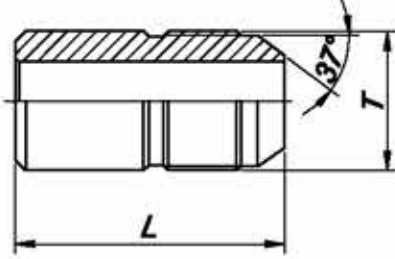
Seamless Steel (otomat and carbon steel)

Stainless Steel (Aisi 304 to 316)



**TUR 245 Serisi**

TUR 245 Series



KOD NO Part Number	HORTUM İÇ ÇAPI Hose Int. Dia.	BOYUT ÖLÇÜLERİ (mm) Dimesions in (mm)
ID No	T	L
TUR 245-4S	7/16-20	28
TUR 245-5S	1/2-20	30
TUR 245-6S	9/16-18	33
TUR 245-7S	5/8-18	35
TUR 245-8S	3/4-16	42
TUR 245-10S	7/8-14	43
TUR 245-12S	1"1/16-12	46
TUR 245-16S	1"5/16-12	47

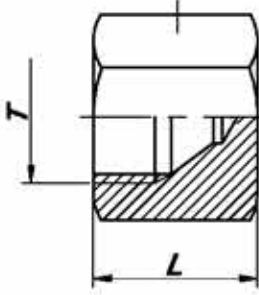
**Malzeme** (material)

Seamless Steel (otomat and carbon steel)

Stainless Steel (Aisi 304 to 316)

**TUR 246 Serisi**

TUR 246 Series



KOD NO Part Number	HORTUM İÇ ÇAPı Hose Int. Dia.	BOYUT ÖLÇÜLERİ (mm) Dimensions in (mm)	
		L	Ø
TUR 246-4S	7/16-20	16	14
TUR 246-5S	1/2-20	17	17
TUR 246-6S	9/16-18	19	19
TUR 246-7S	5/8-18	19	22
TUR 246-8S	3/4-16	21	24
TUR 246-10S	7/8-14	24	27
TUR 246-12S	1"1/16-12	27	32
TUR 246-16S	1"5/16-12	29	41

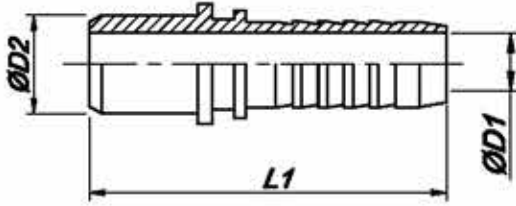
**Malzeme** (material)

Seamless Steel (otomat and carbon steel)

Stainless Steel (Aisi 304 to 316)

**TUR 247 Serisi**

TUR 247 Series



KOD NO Part Number	HORTUM İ ÇAPI Hose Int. Dia.	BOYUT ÖLÇÜLERİ (mm) Dimesions in (mm)			
ID No	Size	DN	Ø D1	Ø D2	L1
TUR 247-3-6	3/16	5	3	6	48
TUR 247-4-8	1/4	6	4	8	57
TUR 247-4-10	1/4	6	4	10	58
TUR 247-4-10	5/16	8	5	8	58
TUR 247-5-10	5/16	8	5	10	58
TUR 247-5-12	5/16	8	5	12	58
TUR 247-6-10	3/8	10	6.5	10	58
TUR 247-6-12	3/8	10	6.5	12	61
TUR 247-8-10	1/2	12	9	10	66
TUR 247-8-12	1/2	12	9	12	66

**Malzeme** (material)

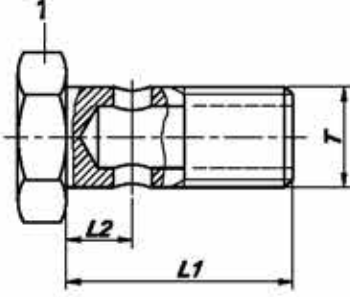
Seamless Steel (otomat and carbon steel)

Stainless Steel (Aisi 304 to 316)



**TUR 248 Serisi**

TUR 248 Series



KOD NO Part Number	HORTUM İÇ ÇAPI Hose Int. Dia.	BOYUT ÖLÇÜLERİ (mm) Dimensions in (mm)		
		L1	L2	T
TUR 248-M-6	M12x1.5	24	6.3	17
TUR 248-M-8	M14x1.5	27	8.3	19
TUR 248-M-10	M16x1.5	28	10	22
TUR 248-M-12	M18x1.5	32	10.6	24
TUR 248-M-14	M20x1.5	35	11	27
TUR 248-M-16	M22x1.5	39	11.6	27
TUR 248-R-2	G1/8-28	19	5.4	14
TUR 248-R-4	G1/4-19	29	8.5	19
TUR 248-R-6	G3/8-19	28	10	22
TUR 248-R-8	G1/2-14	35	11	27

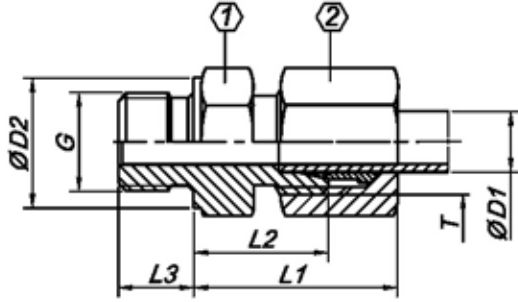
**Malzeme** (material)

Seamless Steel (otomat and carbon steel)

Stainless Steel (Aisi 304 to 316)

**TUR 250-L Serisi**

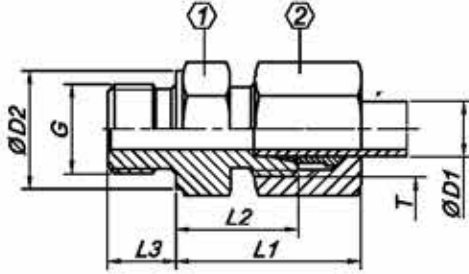
TUR 250-L Series



KOD NO Part Number	DIŞ ÖLÇÜSÜ Thread		GENEL ÖLÇÜLER General Dimension							
	G	T	Ø D1	L1	L2	L3	Ø D2	1	2	PN Bar
TUR 250-L-2-6	G1/8-28	M12x1.5	6L	23	8.5	8	14	14	14	315
TUR 250-L-2-8	G1/8-28	M14x1.5	8L	23	8.5	8	14	14	17	315
TUR 250-L-4-6	G1/4-19	M12x1.5	6L	25	10	12	18	19	14	315
TUR 250-L-4-8	G1/4-19	M14x1.5	8L	25	10	12	18	19	17	315
TUR 250-L-4-10	G1/4-19	M16x1.5	10L	26	11	12	18	19	19	315
TUR 250-L-4-12	G1/4-19	M18x1.5	12L	26	11	12	18	19	22	315
TUR 250-L-6-8	G3/8-19	M14x1.5	8L	26	11.5	12	22	22	17	315
TUR 250-L-6-10	G3/8-19	M16x1.5	10L	27	12.5	12	22	22	19	315
TUR 250-L-6-12	G3/8-19	M18x1.5	12L	27	12.5	12	22	22	22	315
TUR 250-L-6-15	G3/8-19	M22x1.5	15L	29	13.5	12	22	24	27	250
TUR 250-L-8-8	G1/2-14	M14x1.5	8L	28	13	14	22	27	17	315
TUR 250-L-8-10	G1/2-14	M16x1.5	10L	28	13	14	22	27	19	315
TUR 250-L-8-12	G1/2-14	M18x1.5	12L	28	13	14	22	27	22	315
TUR 250-L-8-15	G1/2-14	M22x1.5	15L	29	14	14	22	27	27	250
TUR 250-L-8-18	G1/2-14	M26x1.5	18L	31	14.5	14	22	27	32	250
TUR 250-L-8-22	G1/2-14	M30x2	22L	33	16.5	14	26	32	36	250
TUR 250-L-12-18	G3/4-14	M26x1.5	18L	31	16.5	14	32	32	41	250
TUR 250-L-12-22	G3/4-14	M30x2	22L	33	16.5	16	32	32	41	160
TUR 250-L-16-28	G1"-11	M36x2	28L	34	17.5	18	39	41	41	160
TUR 250-L-16-35	G1"-11	M45x2	35L	39	17.5	18	39	46	50	160
TUR 250-L-20-35	G1 1/4-11	M45x2	35L	39	17.5	20	49	50	50	160
TUR 250-L-20-42	G1 1/4-11	M52x2	42L	42	19	20	49	55	60	160
TUR 250-L-24-42	G1 1/2-11	M52x2	42L	42	19	22	55	55	55	160

**TUR 250-S Serisi**

TUR 250-S Series

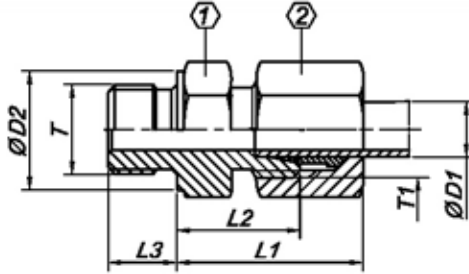


KOD NO Part Number	DIŞ ÖLÇÜSÜ Thread		GENEL ÖLÇÜLER General Dimension							
	G	T	Ø D1	L1	L2	L3	Ø D2	1	2	PN Bar
TUR 250-S-4-6	G1/4-19	M14x1.5	6S	28	13	12	18	19	17	400
TUR 250-S-4-8	G1/4-19	M16x1.5	8S	30	15	12	18	19	19	400
TUR 250-S-4-10	G1/4-19	M18x1.5	10S	31	14.5	12	18	19	22	400
TUR 250-S-4-12	G1/4-19	M20x1.5	12S	33	16.5	12	18	22	24	400
TUR 250-S-6-10	G3/8-19	M18x1.5	10S	31	15	12	22	22	22	400
TUR 250-S-6-12	G3/8-19	M20x1.5	12S	33	17	12	22	22	24	400
TUR 250-S-6-16	G3/8-19	M24x1.5	16S	36	18	12	22	27	30	400
TUR 250-S-8-12	G1/2-14	M20x1.5	12S	34	17.5	14	26	27	24	400
TUR 250-S-8-16	G1/2-14	M24x1.5	16S	37	18.5	14	26	27	30	400
TUR 250-S-8-20	G1/2-14	M30x2	20S	40	18.5	14	26	32	36	400
TUR 250-S-12-16	G3/4-14	M24x1.5	16S	39	20.5	16	32	32	30	400
TUR 250-S-12-20	G3/4-14	M30x2	20S	42	20.5	16	32	32	36	400
TUR 250-S-12-25	G3/4-14	M36x2	25S	47	23	16	32	32	46	250
TUR 250-S-16-20	G1"-11	M30x2	20S	42	17.5	18	39	41	36	250
TUR 250-S-16-25	G1"-11	M36x2	25S	47	23.5	18	39	41	46	250
TUR 250-S-16-30	G1"-11	M42x2	30S	50	23.5	18	39	46	50	160
TUR 250-S-20-30	G1 1/4-11	M42x2	30S	50	23.5	20	49	50	50	160
TUR 250-S-20-38	G1 1/4-11	M52x2	38S	57	26	20	49	55	60	160
TUR 250-S-24-38	G1 1/2-11	M52x2	38S	57	26	22	55	55	60	160



**TUR 251-L Serisi**

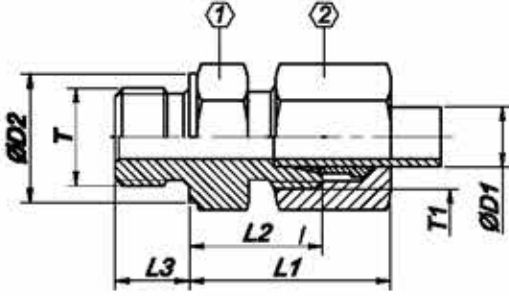
TUR 251-L Series



KOD NO Part Number	DIŞ ÖLÇÜSÜ Thread		GENEL ÖLÇÜLER General Dimension								
	ID No	T	T1	Ø D1	L1	L2	L3	Ø D2	1	2	PN Bar
TUR 251-L-6-6	M12x1.5	M12x1.5	6L	25	10	12	17	17	17	14	315
TUR 251-L-6-8	M12x1.5	M14x1.5	8L	25	10	12	17	17	17	17	315
TUR 251-L-6-10	M12x1.5	M16x1.5	10L	26	11	12	17	17	19	19	315
TUR 251-L-6-12	M12x1.5	M18x1.5	12L	26	11	12	17	19	22	22	315
TUR 251-L-8-6	M14x1.5	M12x1.5	6L	25	10	12	19	19	14	14	315
TUR 251-L-8-8	M14x1.5	M14x1.5	8L	25	10	12	19	19	17	17	315
TUR 251-L-8-10	M14x1.5	M16x1.5	10L	26	11	12	19	19	19	19	315
TUR 251-L-8-12	M14x1.5	M18x1.5	12L	27.5	12.5	12	19	19	22	22	315
TUR 251-L-10-6	M16x1.5	M12x1.5	6L	25	11.5	12	21	22	14	14	315
TUR 251-L-10-8	M16x1.5	M14x1.5	8L	26	11.5	12	21	22	17	17	315
TUR 251-L-10-10	M16x1.5	M16x1.5	10L	27	12.5	12	21	22	19	19	315
TUR 251-L-10-12	M16x1.5	M18x1.5	12L	27	12.5	12	21	22	22	22	315
TUR 251-L-10-15	M16x1.5	M22x1.5	15L	29	13.5	12	21	24	27	27	250
TUR 251-L-12-6	M18x1.5	M12x1.5	6L	24.5	11.5	12	23	24	14	14	315
TUR 251-L-12-8	M18x1.5	M14x1.5	8L	26	11.5	12	23	24	17	17	315
TUR 251-L-12-10	M18x1.5	M16x1.5	10L	27	12.5	12	23	24	19	19	315
TUR 251-L-12-12	M18x1.5	M18x1.5	12L	27	12.5	12	23	24	22	22	315
TUR 251-L-12-15	M18x1.5	M22x1.5	15L	29	13.5	12	23	24	27	27	315
TUR 251-L-12-18	M18x1.5	M26x1.5	18L	31	14.5	12	23	27	32	32	250
TUR 251-L-15-8	M22x1.5	M14x1.5	8L	21	12	14	27	27	17	17	250
TUR 251-L-15-10	M22x1.5	M16x1.5	10L	29	12.5	14	27	27	19	19	315
TUR 251-L-15-12	M22x1.5	M18x1.5	12L	29	14	14	27	27	22	22	315
TUR 251-L-15-15	M22x1.5	M22x1.5	15L	30	15	14	27	27	27	27	250
TUR 251-L-15-18	M22x1.5	M26x1.5	18L	31	14.5	14	27	27	32	32	315
TUR 251-L-18-22	M26x1.5	M30x2	22L	33	16.5	16	31	32	36	36	160
TUR 251-L20-28	M33x1.5	M36x2	28L	34	17.5	18	39	41	41	41	160
TUR 251-L30-35	M42x1.5	M45x2	35L	39	17.5	20	49	50	50	50	160
TUR 251-L-36-42	M48x1.5	M52x2	42L	42	19	22	55	55	60	60	160

**TUR 251-S Serisi**

TUR 251-S Series



KOD NO Part Number	DIŞ ÖLÇÜSÜ Thread		GENEL ÖLÇÜLER General Dimension							
	ID No	T	T1	Ø D1	L1	L2	L3	Ø D2	1	2
TUR 251-S-6-6	M12x1.5	M14x1.5	6L	28	13	12	17	17	17	400
TUR 251-S-8-8	M14x1.5	M16x1.5	8S	30	15	12	19	19	19	400
TUR 251-S-10-10	M16x1.5	M18x1.5	10S	31	15	12	21	22	22	400
TUR 251-S-10-12	M16x1.5	M20x1.5	12S	33	17	12	21	22	24	400
TUR 251-S-12-12	M18x1.5	M20x1.5	12S	33	17	12	23	24	24	400
TUR 251-S-15-12	M22x1.5	M20x1.5	12S	33	18.5	14	27	27	24	400
TUR 251-S-12-16	M18x1.5	M24x1.5	16S	37	18.5	12	23	27	30	400
TUR 251-S-15-16	M22x1.5	M24x1.5	16S	37	18.5	14	27	27	30	400
TUR 251-S-16-20	M24x1.5	M30x2	20S	42	20.5	16	32	32	36	400
TUR 251-S-20-20	M30x2	M30x2	20S	42	20.5	16	32	32	36	400

**Malzeme** (material)

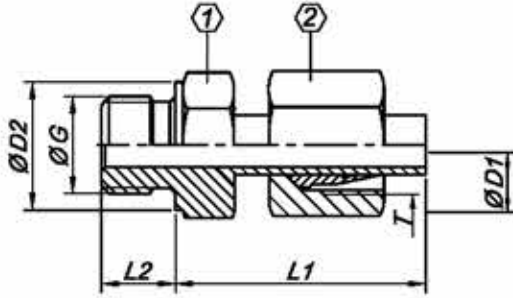
Seamless Steel (otomat and carbon steel)

Stainless Steel (Aisi 304 to 316)



**TUR 252-L Serisi**

TUR 252-L Series

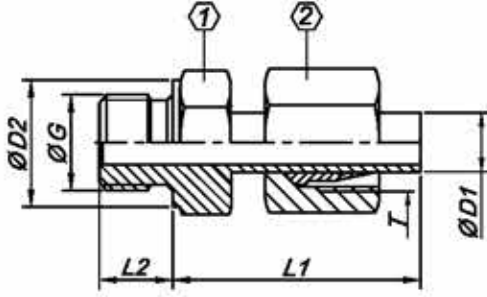


KOD NO Part Number	DİŞ ÖLÇÜSÜ Thread		GENEL ÖLÇÜLER General Dimension							
	ID No	G	T	Ø D1	L1	L2	Ø D2	①	②	PN Bar
TUR 252-L-2-6	G1/8-28	M12x1.5	6L	24.5	8	14	14	14	14	315
TUR 252-L-4-6	G1/4-19	M12x1.5	6L	24.5	8	14	14	14	14	315
TUR 252-L-4-8	G1/4-19	M14x1.5	8L	29.5	12	19	19	17	17	315
TUR 252-L-4-10	G1/4-19	M16x1.5	10L	27.5	12	18	19	19	19	315
TUR 252-L-4-12	G1/4-19	M18x1.5	12L	27.5	12	18	19	22	22	315
TUR 252-L-6-6	G3/8-19	M12x1.5	6L	34	8	22	22	14	14	315
TUR 252-L-6-8	G3/8-19	M14x1.5	8L	34	12	22	22	17	17	315
TUR 252-L-6-10	G3/8-19	M16x1.5	10L	34	12	22	22	19	19	315
TUR 252-L-6-12	G3/8-19	M18x1.5	12L	34	12	22	22	22	22	315
TUR 252-L-8-10	G1/2-14	M16x1.5	10L	32	12	26	27	19	19	315
TUR 252-L-8-12	G1/2-14	M18x1.5	12L	32	12	26	27	22	22	315
TUR 252-L-8-15	G1/2-14	M22x1.5	15L	32	14	26	27	27	27	250
TUR 252-L-8-18	G1/2-14	M26x1.5	18L	31.5	14	26	27	32	32	250
TUR 252-L-8-22	G1/2-14	M30x2	22L	32	16	26	27	36	36	160
TUR 252-L-12-18	G3/4-14	M26x1.5	18L	32.5	14	32	32	32	32	250
TUR 252-L-12-22	G3/4-14	M30x2	22L	32.5	16	32	32	36	36	160
TUR 252-L-16-28	G1"-11	M36x2	28L	35	18	39	41	41	41	160
TUR 252-L-20-35	G1"1/4-11	M45x2	35L	42.5	20	49	50	50	50	160
TUR 252-L-24-42	G1"1/2-11	M52x2	42L	46.5	22	55	60	60	60	160



### TUR 252-S Serisi

TUR 252-S Series

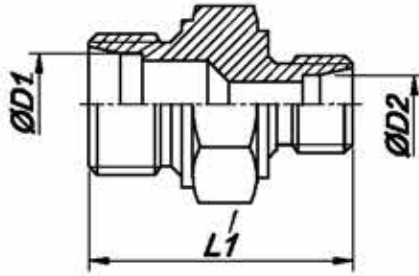


KOD NO Part Number	DIŞ ÖLÇÜSÜ Thread		GENEL ÖLÇÜLER General Dimension							
	ID No	G	T	Ø D1	L1	L2	Ø D2	1	2	PN Bar
TUR 252-S-4-6		G1/4-19	M14x1.5	6S	27	12	18	19	17	630
TUR 252-S-4-8		G1/4-19	M16x1.5	8S	29.5	12	18	19	19	630
TUR 252-S-6-10		G3/8-19	M18x1.5	10S	32	12	22	22	22	630
TUR 252-S-6-12		G3/8-19	M20x1.5	12S	34	12	22	22	24	630
TUR 252-S-8-14		G1/2-14	M22x1.5	14S	36.5	14	26	27	27	630
TUR 252-S-8-16		G1/2-14	M24x1.5	16S	37	14	26	27	30	400
TUR 252-S-8-20		G1/2-14	M30x2	20S	57	14	41	41	36	400
TUR 252-S-12-20		G3/4-14	M30x2	20S	43	16	32	32	36	400
TUR 252-S-16-20		G1"-11	M30x2	20S	61	18	41	41	36	400
TUR 252-S-16-25		G1"-11	M36x2	25S	48	18	39	41	46	400
TUR 252-S-20-30		G1"1/4-11	M42x2	30S	51	20	49	50	50	250
TUR 252-S-24-38		G1"1/2-11	M52x2	38S	60	22	55	55	60	250

**Malzeme** (material)  
Seamless Steel (otomat and carbon steel)  
Stainless Steel (Aisi 304 to 316)

**TUR 253-L/S Serisi**

TUR 253-L/S Series

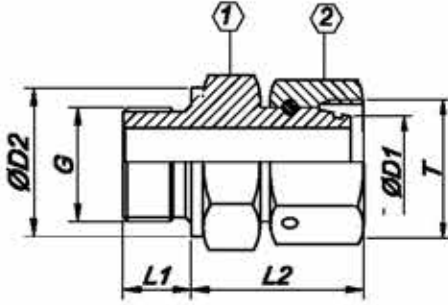


KOD NO Part Number	DIŞ ÖLÇÜSÜ Thread		GENEL ÖLÇÜLER General Dimension					
	ID No	T1	T2	Ø D1	Ø D2	L1	PN Bar	
L	TUR 253-L-8-6	M14x1.5	M12x1.5	8L	6L	25	14	315
	TUR 253-L-10-8	M16x1.5	M14x1.5	10L	8L	26	17	315
	TUR 253-L-12-10	M18x1.5	M16x1.5	12L	10L	28	19	315
	TUR 253-L-15-10	M22x1.5	M16x1.5	15L	10L	29	24	315
	TUR 253-L-15-12	M22x1.5	M18x1.5	15L	12L	29	24	315
	TUR 253-L-18-10	M26x1.5	M16x1.5	18L	10L	30	27	315
	TUR 253-L-18-12	M26x1.5	M18x1.5	18L	12L	30	27	315
	TUR 253-L-22-18	M30x2	M26x1.5	22L	18L	33	32	160
	TUR 253-L-28-18	M36x2	M26x1.5	28L	18L	34	41	160
	TUR 253-L-35-22	M45x2	M30x2	35L	22L	39	46	160
S	TUR 253-S-12-10	M20x1.5	M18x1.5	12S	10S	34	22	630
	TUR 253-S-16-10	M24x1.5	M18x1.5	16S	10S	36	27	400
	TUR 253-S-20-10	M30x2	M18x1.5	20S	10S	40	32	400
	TUR 253-S-25-20	M36x2	M30x2	35S	20S	48	41	400
	TUR 253-S-30-16	M42x2	M24x1.5	30S	16S	50	46	400
	TUR 253-S-30-20	M42x2	M30x2	30S	20S	50	46	400
	TUR 253-S-30-25	M42x2	M36x2	30S	25S	52	46	315



**TUR 254-S Serisi**

TUR 254-S Series

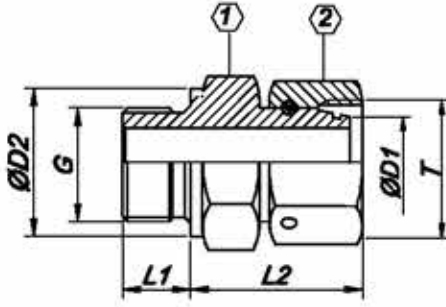


KOD NO Part Number	DIŞ ÖLÇÜSÜ Thread		GENEL ÖLÇÜLER General Dimension						
	G	T	D1	D2	L1	L2	1	2	PN Bar
TUR 254-S-4-6	G1/4-19	M14x1.5	6S	19	12	27	19	17	630
TUR 254-S-4-8	G1/4-19	M16x1.5	8S	19	12	29.5	19	19	630
TUR 254-S-6-10	G3/8-19	M18x1.5	10S	22	12	32	22	22	630
TUR 254-S-6-12	G3/8-19	M20x1.5	12S	22	12	34	22	24	630
TUR 254-S-8-14	G1/2-14	M22x1.5	14S	27	14	36.5	27	27	630
TUR 254-S-8-16	G1/2-14	M24x1.5	16S	27	14	37	27	30	400
TUR 254-S-8-20	G1/2-14	M30x2	20S	27	14	41	27	36	400
TUR 254-S-12-20	G3/4-14	M30x2	20S	32	16	43	32	36	400
TUR 254-S-16-20	G1"-11	M30x2	20S	41	18	45	41	36	400
TUR 254-S-16-25	G1"-11	M36x2	25S	41	18	48	41	46	400
TUR 254-S-20-30	G1"1/4-11	M42x2	30S	50	20	50	50	50	400
TUR 254-S-24-38	G1"1/2-11	M52x2	38S	55	22	60	55	60	315



**TUR 254-L Serisi**

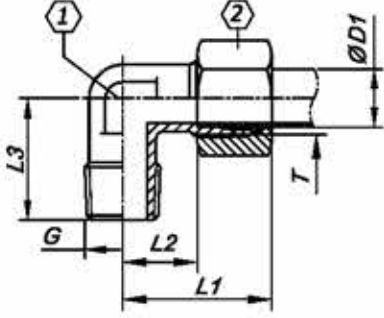
TUR 254-L Series



KOD NO Part Number	DİŞ ÖLÇÜSÜ Thread		GENEL ÖLÇÜLER General Dimension						
	G	T	D1	D2	L1	L2	1	2	PN Bar
TUR 254-L-2-6	G1/8-28	M12x1.5	6L	14	8	24.5	14	14	315
TUR 254-L-4-6	G1/4-19	M12x1.5	6L	19	12	24.5	19	14	315
TUR 254-L-4-8	G1/4-19	M14x1.5	8L	19	12	27.5	19	17	315
TUR 254-L-4-10	G1/4-19	M16x1.5	10L	19	12	27.5	19	19	315
TUR 254-L-4-12	G1/4-19	M18x1.5	12L	19	12	27.5	19	22	315
TUR 254-L-6-6	G3/8-19	M12x1.5	6L	22	12	24.5	22	14	315
TUR 254-L-6-8	G3/8-19	M14x1.5	8L	22	12	24.5	22	17	315
TUR 254-L-6-10	G3/8-19	M16x1.5	10L	22	12	27.5	22	19	315
TUR 254-L-6-12	G3/8-19	M18x1.5	12L	34	12	34	22	22	315
TUR 254-L-8-10	G1/2-14	M16x1.5	10L	23	14	29.5	27	19	315
TUR 254-L-8-12	G1/2-14	M18x1.5	12L	27	14	29.5	27	22	315
TUR 254-L-8-15	G1/2-14	M22x1.5	15L	27	14	32	27	27	315
TUR 254-L-8-18	G1/2-14	M26x1.5	18L	27	14	31.5	27	32	315
TUR 254-L-8-22	G1/2-14	M30x2	22L	27	14	31.5	27	36	315
TUR 254-L-12-18	G3/4-14	M26x1.5	18L	32	14	29.5	32	32	160
TUR 254-L-12-22	G3/4-14	M30x2	22L	32	16	32.5	32	36	160
TUR 254-L-16-28	G1"-11	M36x2	28L	41	18	35	41	41	160
TUR 254-L-20-35	G1"1/4-11	M45x2	35L	50	20	42.5	50	50	160
TUR 254-L-24-42	G1"1/2-11	M52x2	42L	55	22	46.5	55	60	160

### TUR 260-L Serisi

TUR 260-L Series

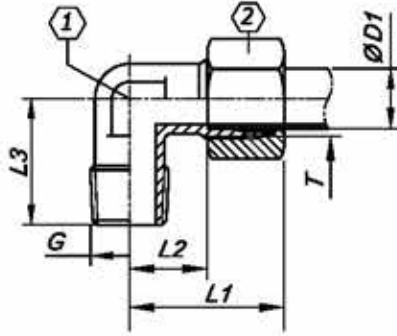


KOD NO Part Number	DIŞ ÖLÇÜSÜ Thread		GENEL ÖLÇÜLER General Dimension							
	ID No	G	T	Ø D1	L1	L2	L3	1	2	PN Bar
TUR 260-L-2-6		G1/8-28	M12x1.5	6L	31	16	26	14	14	315
TUR 260-L-2-8		G1/8-28	M14x1.5	8L	29	14	26	14	17	315
TUR 260-L-4-6		G1/4-19	M12x1.5	6L	31	16	26	14	14	315
TUR 260-L-4-8		G1/4-19	M14x1.5	8L	29	14	26	14	17	315
TUR 260-L-4-10		G1/4-19	M16x1.5	10L	30	15	27	17	19	315
TUR 260-L-4-12		G1/4-19	M18x1.5	12L	30	17	28	19	22	315
TUR 260-L-6-8		G3/8-19	M14x1.5	8L	32	17	28	19	17	315
TUR 260-L-6-10		G3/8-19	M16x1.5	10L	32	17	28	17	19	315
TUR 260-L-6-12		G3/8-19	M22x1.5	15L	36	21	34	19	27	315
TUR 260-L-6-15		G3/8-19	M18x1.5	12L	32	17	28	19	22	315
TUR 260-L-8-10		G1/2-14	M16x1.5	10L	36	21	34	24	19	315
TUR 260-L-8-12		G1/2-14	M18x1.5	12L	36	21	34	19	22	315
TUR 260-L-8-15		G1/2-14	M22x1.5	15L	36	21	34	19	27	315
TUR 260-L-8-18		G1/2-14	M26x1.5	18L	36	21	34	19	32	315
TUR 260-L-12-18		G3/4-14	M26x1.5	18L	44	21	34	27	32	315
TUR 260-L-12-22		G3/4-14	M30x2	22L	44	27.5	42	27	36	160
TUR 260-L-16-28		G1"-11	M36x2	28L	47	30.5	48	36	41	160
TUR 260-L-20-35		G1"1/4-11	M45x2	35L	56	34.5	54	41	50	160
TUR 260-L-24-42		G1"1/2-11	M52x2	42L	62	39	61	50	60	160



**TUR 260-S Serisi**

TUR 260-S Series

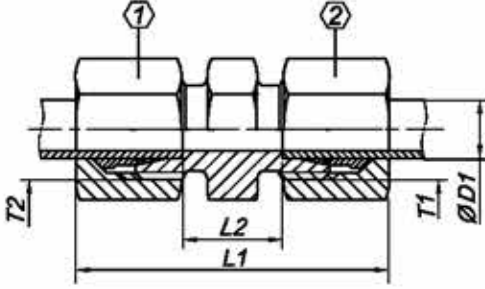


KOD NO Part Number	DİŞ ÖLÇÜSÜ Thread		GENEL ÖLÇÜLER General Dimension							
	ID No	G	T	Ø D1	L1	L2	Ø D2	1	2	PN Bar
TUR 260-S-4-6		G1/4-19	M14x1.5	6S	31	16	26	14	17	400
TUR 260-S-4-8		G1/4-19	M16x1.5	8S	32	17	27	17	19	400
TUR 260-S-6-10		G3/8-19	M18x1.5	10S	34	17.5	28	19	22	400
TUR 260-S-6-12		G3/8-19	M20x1.5	12S	38	21.5	28	22	24	400
TUR 260-S-8-10		G1/2-14	M18x1.5	10S	43	24.5	36	19	22	400
TUR 260-S-8-12		G1/2-14	M20x1.5	12S	43	24.5	36	22	24	400
TUR 260-S-8-16		G1/2-14	M24x1.5	16S	43	24.5	36	24	30	400
TUR 260-S-8-20		G1/2-14	M30x2	20S	54	30	42	36	36	400
TUR 260-S-12-16		G3/4-14	M24x1.5	16S	54	24.5	36	36	30	400
TUR 260-S-12-20		G3/4-14	M30x2	20S	54	30	42	36	36	400
TUR 260-S-16-20		G1"-11	M30x2	20S	54	30	42	36	36	400
TUR 260-S-16-25		G1"-11	M36x2	25S	54	30	48	36	46	250
TUR 260-S-20-25		G1"1/4-11	M36x2	25S	62	35.5	54	46	46	250
TUR 260-S-20-30		G1"1/4-11	M42x2	30S	62	35.5	54	46	50	160
TUR 260-S-24-38		G1"1/2-11	M52x2	30S	72	41	61	50	60	160
TUR 260-S-24-38		G1"1/2-11	M52x2	38S	72	41	61	50	60	160



**TUR 270-L/S Serisi**

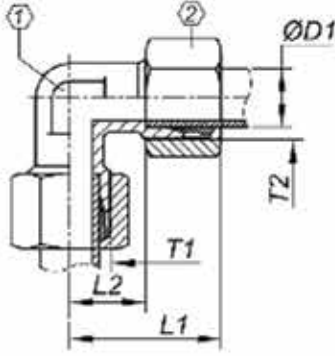
TUR 270-L/S Series



KOD NO Part Number	DİŞ ÖLÇÜSÜ Thread		GENEL ÖLÇÜLER General Dimension						
	ID No	T1	T2	Ø D1	L1	L2	1	2	PN Bar
L	TUR 270-L-6-6	M12x1.5	M12x1.5	6L	39	10	12	14	315
	TUR 270-L-8-8	M14x1.5	M14x1.5	8L	40	11	14	17	315
	TUR 270-L-10-10	M16x1.5	M16x1.5	10L	42	13	17	19	315
	TUR 270-L-12-12	M18x1.5	M18x1.5	12L	43	14	19	22	315
	TUR 270-L-15-15	M22x1.5	M22x1.5	15L	46	16	24	27	315
	TUR 270-L-18-18	M26x1.5	M26x1.5	18L	48	16	27	32	315
	TUR 270-L-22-22	M30x2	M30x2	22L	52	20	32	36	160
	TUR 270-L-28-28	M36x2	M36x2	28L	54	21	41	41	160
	TUR 270-L-35-35	M45x2	M45x2	35L	63	20	46	50	160
	TUR 270-L-42-42	M52x2	M52x2	42L	66	21	55	60	160
S	TUR 270-S-6-6	M14x1.5	M14x1.5	6S	45	16	14	17	630
	TUR 270-S-8-8	M16x1.5	M16x1.5	8S	47	18	17	19	630
	TUR 270-S-10-10	M18x1.5	M18x1.5	10S	49	17	19	22	630
	TUR 270-S-12-12	M20x1.5	M20x1.5	12S	51	19	22	24	630
	TUR 270-S-16-16	M24x1.5	M24x1.5	16S	57	21	27	30	400
	TUR 270-S-20-20	M30x2	M30x2	20S	66	23	32	36	400
	TUR 270-S-25-25	M36x2	M36x2	25S	74	26	36	46	400
	TUR 270-S-30-30	M42x2	M42x2	30S	80	27	46	50	400
	TUR 270-S-38-38	M52x2	M52x2	38S	90	29	55	60	315

## TUR 280-L/S Serisi

TUR 280-L/S Series

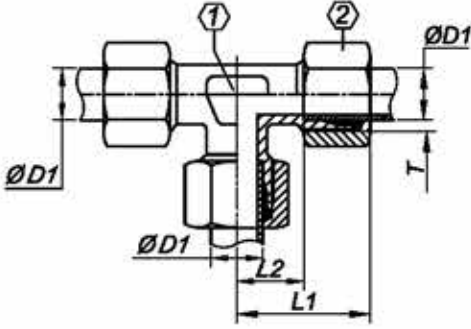


KOD NO Part Number	DIŞ ÖLÇÜSÜ Thread		GENEL ÖLÇÜLER General Dimension						
	ID No	T1	T2	Ø D1	L1	L2	1	2	PN Bar
L	TUR 280-L-6-6	M12x1.5	M12x1.5	6L	19	12	12	14	315
	TUR 280-L-8-8	M14x1.5	M14x1.5	8L	21	14	14	17	315
	TUR 280-L-10-10	M16x1.5	M16x1.5	10L	22	15	17	19	315
	TUR 280-L-12-12	M18x1.5	M18x1.5	12L	24	17	19	22	315
	TUR 280-L-15-15	M22x1.5	M22x1.5	15L	28	21	19	27	250
	TUR 280-L-18-18	M26x1.5	M26x1.5	18L	31	24	24	32	250
	TUR 280-L-22-22	M30x2	M30x2	22L	35	27.5	27	36	160
	TUR 280-L-28-28	M36x2	M36x2	28L	38	30.5	36	41	160
	TUR 280-L-35-35	M45x2	M45x2	35L	56	34.5	41	50	160
	TUR 280-L-42-42	M52x2	M52x2	42L	51	40	50	60	160
S	TUR 280-S-6-6	M14x1.5	M14x1.5	6S	23	16	14	17	400
	TUR 280-S-8-8	M16x1.5	M16x1.5	8S	24	17	17	19	400
	TUR 280-S-10-10	M18x1.5	M18x1.5	10S	34	17.5	19	22	400
	TUR 280-S-12-12	M20x1.5	M20x1.5	12S	38	21.5	22	24	400
	TUR 280-S-16-16	M24x1.5	M24x1.5	16S	43	24.5	24	30	400
	TUR 280-S-20-20	M30x2	M30x2	20S	48	26.5	27	36	400
	TUR 280-S-25-25	M36x2	M36x2	25S	54	30	36	46	250
	TUR 280-S-30-30	M42x2	M42x2	30S	62	35.5	41	50	160
	TUR 280-S-38-38	M52x2	M52x2	38S	72	41	50	60	160



**TUR 290-L/S Serisi**

TUR 290-L/S Series

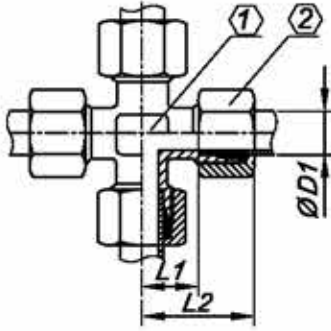


KOD NO Part Number	DIŞ ÖLÇÜSÜ Thread	GENEL ÖLÇÜLER General Dimension						
ID No	T	Ø D1	L1	L2	①	②	PN Bar	
L	TUR 290-L-6	M12x1.5	6L	27	12	12	14	315
	TUR 290-L-8	M14x1.5	8L	29	14	14	17	315
	TUR 290-L-10	M16x1.5	10L	30	15	17	19	315
	TUR 290-L-12	M18x1.5	12L	32	17	19	22	315
	TUR 290-L-15	M22x1.5	15L	36	21	19	27	250
	TUR 290-L-18	M26x1.5	18L	40	23.5	24	32	250
	TUR 290-L-22	M30x2	22L	44	27.5	27	36	160
	TUR 290-L-28	M36x2	28L	47	30.5	36	41	160
	TUR 290-L-35	M45x2	35L	56	34.5	41	50	160
	TUR 290-L-42	M52x2	42L	63	40	50	60	160
S	TUR 290-S-6	M14x1.5	6S	31	16	14	17	400
	TUR 290-S-8	M16x1.5	8S	32	17	17	19	400
	TUR 290-S-10	M18x1.5	10S	34	17.5	19	22	400
	TUR 290-S-12	M20x1.5	12S	38	21.5	22	24	400
	TUR 290-S-16	M24x1.5	16S	43	24.5	24	30	400
	TUR 290-S-20	M30x2	20S	48	26.5	27	36	400
	TUR 290-S-25	M36x2	25S	54	30	36	46	250
	TUR 290-S-30	M42x2	30S	62	35.5	41	50	160
	TUR 290-S-38	M52x2	38S	72	41	50	60	160



**TUR 300-L/S Serisi**

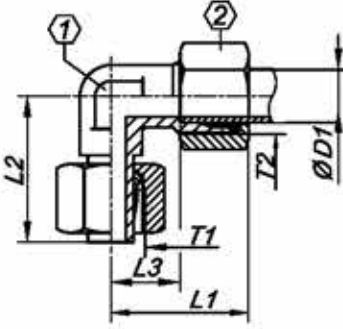
TUR 300-L/S Series



KOD NO Part Number	DİŞ ÖLÇÜSÜ Thread	GENEL ÖLÇÜLER General Dimension						
ID No	T	Ø D1	L1	L2	1	2	PN Bar	
L	TUR 300-L-6	M12x1.5	6L	27	12	12	12	315
	TUR 300-L-8	M14x1.5	8L	29	14	14	12	315
	TUR 300-L-10	M16x1.5	10L	30	15	17	14	315
	TUR 300-L-12	M18x1.5	12L	32	17	19	17	315
	TUR 300-L-15	M22x1.5	15L	36	21	19	27	250
	TUR 300-L-18	M26x1.5	18L	40	23.5	24	32	250
	TUR 300-L-22	M30x2	22L	44	27.5	27	36	160
	TUR 300-L-28	M36x2	28L	47	30.5	36	41	160
	TUR 300-L-35	M45x2	35L	56	34.5	41	50	160
	TUR 300-L-42	M52x2	42L	63	40	50	60	400
S	TUR 300-S-6	M14x1.5	6S	31	16	14	12	400
	TUR 300-S-8	M16x1.5	8S	32	17	14	19	400
	TUR 300-S-10	M18x1.5	10S	34	17.5	17	22	400
	TUR 300-S-12	M20x1.5	12S	38	21.5	17	24	400
	TUR 300-S-16	M24x1.5	16S	43	24.5	24	30	400
	TUR 300-S-20	M30x2	20S	48	26.5	27	36	400
	TUR 300-S-25	M36x2	25S	54	30	36	46	400
	TUR 300-S-30	M42x2	30S	62	35.5	41	50	160
	TUR 300-S-38	M52x2	38S	72	41	50	60	160

**TUR 310-L/S Serisi**

TUR 310-L/S Series

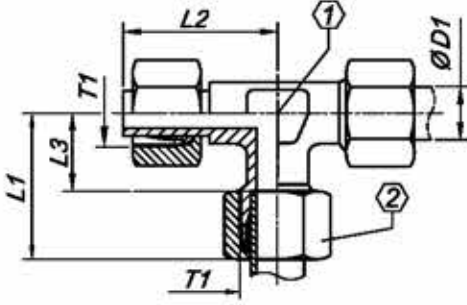


KOD NO Part Number	DIŞ ÖLÇÜSÜ Thread		GENEL ÖLÇÜLER General Dimension							
	ID No	T1	T2	Ø D1	L1	L2	L3	①	②	PN Bar
L	TUR 310-L-6-6	M12x1.5	M12x1.5	6L	27	26	12	12	14	315
	TUR 310-L-8-8	M14x1.5	M14x1.5	8L	29	27.5	14	12	17	315
	TUR 310-L-10-10	M16x1.5	M16x1.5	10L	30	29	15	14	19	315
	TUR 310-L-12-12	M18x1.5	M18x1.5	12L	32	29.5	17	17	22	315
	TUR 310-L-15-15	M22x1.5	M22x1.5	15L	36	32.5	21	19	27	250
	TUR 310-L-18-18	M26x1.5	M26x1.5	18L	40	35.5	23.5	24	32	250
	TUR 310-L-22-22	M30x2	M30x2	22L	44	38.5	27.5	27	36	160
	TUR 310-L-28-28	M36x2	M36x2	28L	47	41.5	30.5	36	41	160
	TUR 310-L-35-35	M45x2	M45x2	35L	56	51	34.5	41	50	160
TUR 310-L-42-42	M52x2	M52x2	42L	63	56	40	50	60	160	
S	TUR 310-S-6-6	M14x1.5	M14x1.5	6S	31	27	16	12	17	400
	TUR 310-S-8-8	M16x1.5	M16x1.5	8S	32	27.5	17	14	19	400
	TUR 310-S-10-10	M18x1.5	M18x1.5	10S	34	30	17.5	17	22	400
	TUR 310-S-12-12	M20x1.5	M20x1.5	12S	38	31	21.5	17	24	400
	TUR 310-S-16-16	M24x1.5	M24x1.5	16S	43	36.5	24.5	24	30	400
	TUR 310-S-20-20	M30x2	M30x2	20S	48	44.5	26.5	27	36	400
	TUR 310-S-25-25	M36x2	M36x2	25S	54	50	30	36	46	250
	TUR 310-S-30-30	M42x2	M42x2	30S	62	55	35.5	41	50	160
	TUR 310-S-38-38	M52x2	M52x2	38S	72	63	41	50	60	160



**TUR 320-L/S Serisi**

TUR 320-L/S Series

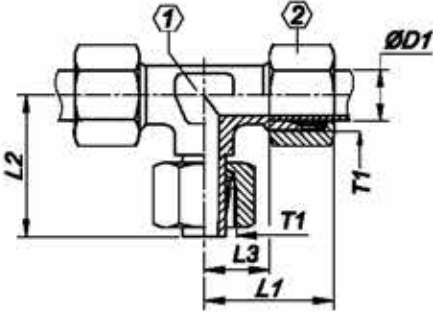


KOD NO Part Number	DİŞ ÖLÇÜSÜ Thread	GENEL ÖLÇÜLER General Dimension							
ID No	T1	Ø D1	L1	L2	L3	1	2	PN Bar	
L	TUR 320-L-6	M12x1.5	6L	27	26	12	12	14	315
	TUR 320-L-8	M14x1.5	8L	29	27.5	14	12	17	315
	TUR 320-L-10	M16x1.5	10L	30	29	15	14	19	315
	TUR 320-L-12	M18x1.5	12L	32	29.5	17	17	22	315
	TUR 320-L-15	M22x1.5	15L	36	32.5	21	19	27	250
	TUR 320-L-18	M26x1.5	18L	40	35.5	23.5	24	32	250
	TUR 320-L-22	M30x2	22L	44	38.5	27.5	27	36	160
	TUR 320-L-28	M36x2	28L	47	41.5	30.5	36	41	160
	TUR 320-L-35	M45x2	35L	56	51	34.5	41	50	160
	TUR 320-L-42	M52x2	42L	63	56	40	50	60	160
S	TUR 320-S-6	M14x1.5	6S	31	27	16	12	17	400
	TUR 320-S-8	M16x1.5	8S	32	27.5	17	14	19	400
	TUR 320-S-10	M18x1.5	10S	34	30	17.5	17	22	400
	TUR 320-S-12	M20x1.5	12S	38	31	21.5	17	24	400
	TUR 320-S-16	M24x1.5	16S	43	36.5	24.5	24	30	400
	TUR 320-S-20	M30x2	20S	48	44.5	26.5	27	36	400
	TUR 320-S-25	M36x2	25S	54	50	30	36	46	400
	TUR 320-S-30	M42x2	30S	62	55	35.5	41	50	160
	TUR 320-S-38	M52x2	38S	72	63	41	50	60	160



**TUR 330-L/S Serisi**

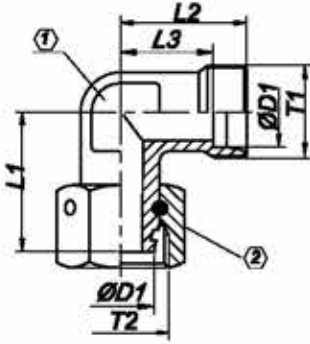
TUR 330-L/S Series



KOD NO Part Number	DIŞ ÖLÇÜSÜ Thread	GENEL ÖLÇÜLER General Dimension							
ID No	T1	Ø D1	L1	L2	L3	1	2	PN Bar	
L	TUR 330-L-6	M12x1.5	6L	27	12	26	12	14	315
	TUR 330-L-8	M14x1.5	8L	29	14	27.5	12	17	315
	TUR 330-L-10	M16x1.5	10L	30	15	29	14	19	315
	TUR 330-L-12	M18x1.5	12L	32	17	29.5	17	22	315
	TUR 330-L-15	M22x1.5	15L	36	21	32.5	19	27	250
	TUR 330-L-18	M26x1.5	18L	40	23.5	35.5	24	32	250
	TUR 330-L-22	M30x2	22L	44	27.5	38.5	27	36	160
	TUR 330-L-28	M36x2	28L	47	30.5	41.5	36	41	160
	TUR 330-L-35	M45x2	35L	56	34.5	51	41	50	160
	TUR 330-L-42	M52x2	42L	63	40	56	50	60	160
S	TUR 330-S-6	M14x1.5	6S	31	16	27	12	17	400
	TUR 330-S-8	M16x1.5	8S	32	17	27.5	14	19	400
	TUR 330-S-10	M18x1.5	10S	34	17.5	30	17	22	400
	TUR 330-S-12	M20x1.5	12S	38	21.5	31	17	24	400
	TUR 330-S-16	M24x1.5	16S	43	24.5	36.5	24	30	400
	TUR 330-S-20	M30x2	20S	48	26.5	44.5	27	36	400
	TUR 330-S-25	M36x2	25S	54	30	50	36	46	400
	TUR 330-S-30	M42x2	30S	62	35.5	55	41	50	160
	TUR 330-S-38	M52x2	38S	72	41	63	50	60	160

**TUR 331-L/S Serisi**

TUR 331-L/S Series

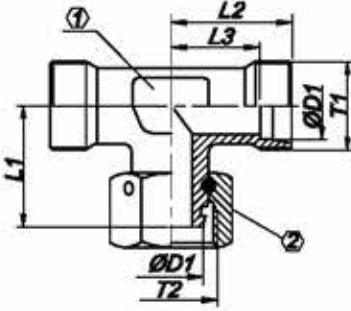


KOD NO Part Number	DİŞ ÖLÇÜSÜ Thread	GENEL ÖLÇÜLER General Dimension							
ID No	T1	Ø D1	L1	L2	L3	1	2	PN Bar	
L	TUR 331-L-6-6	M12x1.5	6L	19	26	26	12	14	315
	TUR 331-L-8-8	M14x1.5	8L	21	27.5	14	12	17	315
	TUR 331-L-10-10	M16x1.5	10L	22	29	15	14	19	315
	TUR 331-L-12-12	M18x1.5	12L	24	29.5	17	17	22	315
	TUR 331-L-15-15	M22x1.5	15L	28	32.5	21	19	27	315
	TUR 331-L-18-18	M26x1.5	18L	31	35.5	23.5	24	32	160
	TUR 331-L-22-22	M30x2	22L	35	38.5	27.5	27	36	160
	TUR 331-L-28-28	M36x2	28L	38	41.5	30.5	36	41	160
	TUR 331-L-35-35	M45x2	35L	45	51	34.5	41	50	160
	TUR 331-L-42-42	M52x2	42L	51	56	40	50	60	160
S	TUR 331-S-6-6	M14x1.5	6S	23	27	16	17	17	630
	TUR 331-S-8-8	M16x1.5	8S	24	27.5	17	14	19	630
	TUR 331-S-10-10	M18x1.5	10S	25	30	17.5	17	22	630
	TUR 331-S-12-12	M20x1.5	12S	29	31	21.5	17	24	630
	TUR 331-S-16-16	M24x1.5	16S	33	36.5	24.5	24	30	400
	TUR 331-S-20-20	M30x2	20S	37	44.5	26.5	27	36	400
	TUR 331-S-25-25	M36x6	25S	42	50	30	36	46	400
	TUR 331-S-30-30	M42x2	30S	49	55	35.5	41	50	400
	TUR 331-S-38-38	M52x2	38S	57	63	41	50	60	315



**TUR 332-L/S Serisi**

TUR 332-L/S Series

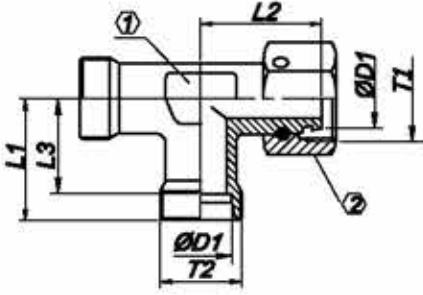


KOD NO Part Number	DIŞ ÖLÇÜSÜ Thread	GENEL ÖLÇÜLER General Dimension							
ID No	T1	Ø D1	L1	L2	L3	①	②	PN Bar	
L	TUR 332-L-6-6	M12x1.5	6L	19	26	12	12	14	315
	TUR 332-L-8-8	M14x1.5	8L	21	27.5	14	12	17	315
	TUR 332-L-10-10	M16x1.5	10L	22	29	15	14	19	315
	TUR 332-L-12-12	M18x1.5	12L	24	29.5	17	17	22	315
	TUR 332-L-15-15	M22x1.5	15L	28	32.5	21	19	27	315
	TUR 332-L-18-18	M26x1.5	18L	31	35.5	23.5	24	32	160
	TUR 332-L-22-22	M30x2	22L	35	38.5	27.5	27	36	160
	TUR 332-L-28-28	M36x2	28L	38	41.5	30.5	36	41	160
	TUR 332-L-35-35	M45x2	35L	45	51	34.5	41	50	160
	TUR 332-L-42-42	M52x2	42L	51	56	40	50	60	160
S	TUR 332-S-6-6	M14x1.5	6S	23	27	16	17	17	630
	TUR 332-S-8-8	M16x1.5	8S	24	27.5	17	14	19	630
	TUR 332-S-10-10	M18x1.5	10S	25	30	17.5	17	22	630
	TUR 332-S-12-12	M20x1.5	12S	29	31	21.5	17	24	630
	TUR 332-S-16-16	M24x1.5	16S	33	36.5	24.5	24	30	400
	TUR 332-S-20-20	M30x2	20S	37	44.5	26.5	27	36	400
	TUR 332-S-25-25	M36x6	25S	42	50	30	36	46	400
	TUR 332-S-30-30	M42x2	30S	49	55	35.5	41	50	400
	TUR 332-S-38-38	M52x2	38S	57	63	41	50	60	315



**TUR 333-L/S Serisi**

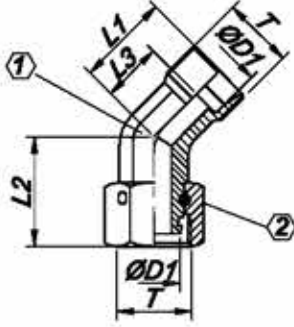
TUR 333-L/S Series



KOD NO Part Number	DİŞ ÖLÇÜSÜ Thread	GENEL ÖLÇÜLER General Dimension							
ID No	T1	Ø D1	L1	L2	L3	①	②	PN Bar	
L	TUR 333-L-6-6	M12x1.5	6L	26	19	12	12	14	315
	TUR 333-L-8-8	M14x1.5	8L	27.5	21	14	12	17	315
	TUR 333-L-10-10	M16x1.5	10L	29	22	15	14	19	315
	TUR 333-L-12-12	M18x1.5	12L	29.5	24	17	17	22	315
	TUR 333-L-15-15	M22x1.5	15L	32.5	28	21	19	27	315
	TUR 333-L-18-18	M26x1.5	18L	35.5	31	23.5	24	32	160
	TUR 333-L-22-22	M30x2	22L	38.5	35	27.5	27	36	160
	TUR 333-L-28-28	M36x2	28L	41.5	38	30.5	36	41	160
	TUR 333-L-35-35	M45x2	35L	51	45	34.5	41	50	160
	TUR 333-L-42-42	M52x2	42L	56	51	40	50	60	160
S	TUR 333-S-6-6	M14x1.5	6S	27	23	16	17	17	630
	TUR 333-S-8-8	M16x1.5	8S	27.5	24	17	14	19	630
	TUR 333-S-10-10	M18x1.5	10S	30	25	17.5	17	22	630
	TUR 333-S-12-12	M20x1.5	12S	31	29	21.5	17	24	630
	TUR 333-S-16-16	M24x1.5	16S	36.5	33	24.5	24	30	400
	TUR 333-S-20-20	M30x2	20S	44.5	37	26.5	27	36	400
	TUR 333-S-25-25	M36x6	25S	50	42	30	36	46	400
	TUR 333-S-30-30	M42x2	30S	55	49	35.5	41	50	400
	TUR 333-S-38-38	M52x2	38S	63	57	41	50	60	315

**TUR 334-L/S Serisi**

TUR 334-L/S Series

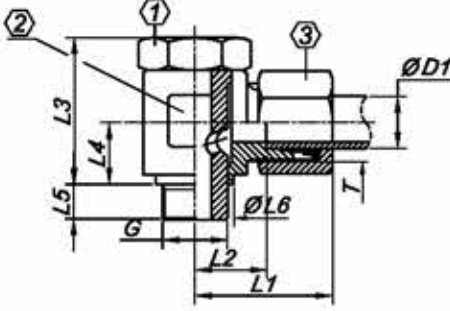


KOD NO Part Number	DIŞ ÖLÇÜSÜ Thread	GENEL ÖLÇÜLER General Dimension							
ID No	T1	Ø D1	L1	L2	L3	1	2	PN Bar	
L	TUR 334-L-6-6	M12x1.5	6L	16	26	9	14	14	315
	TUR 334-L-8-8	M14x1.5	8L	19	27.5	12	14	17	315
	TUR 334-L-10-10	M16x1.5	10L	19	29	12	19	19	315
	TUR 334-L-12-12	M18x1.5	12L	21	29.5	14	19	22	315
	TUR 334-L-15-15	M22x1.5	15L	24	32.5	17	22	27	315
	TUR 334-L-18-18	M26x1.5	18L	24	35.5	16.5	27	32	160
	TUR 334-L-22-22	M30x2	22L	26	38.5	18.5	30	36	160
	TUR 334-L-28-28	M36x2	28L	30.5	41.5	23	36	41	160
	TUR 334-L-35-35	M45x2	35L	37	51	26.5	50	50	160
	TUR 334-L-42-42	M52x2	42L	37	56	26	50	60	160
S	TUR 334-S-6-6	M14x1.5	6S	16	27	9	14	17	630
	TUR 334-S-8-8	M16x1.5	8S	19	27.5	12	19	19	630
	TUR 334-S-10-10	M18x1.5	10S	21	30	13.5	19	22	630
	TUR 334-S-12-12	M20x1.5	12S	24	31	16.5	19	24	630
	TUR 334-S-16-16	M24x1.5	16S	24	36.5	15.5	19	30	400
	TUR 334-S-20-20	M30x2	20S	26.5	44.5	16	27	36	400
	TUR 334-S-25-25	M36x6	25S	30.5	50	18.5	36	46	400
	TUR 334-S-30-30	M42x2	30S	37	55.5	23.5	50	50	400
	TUR 334-S-38-38	M52x2	38S	37	63	21	50	60	315



**TUR 340-L/S Serisi**

TUR 340-L/S Series

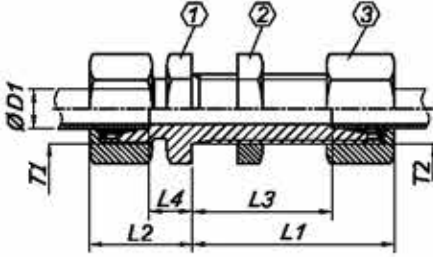


KOD NO Part Number	DİŞ ÖLÇÜSÜ Thread		GENEL ÖLÇÜLER General Dimension											
	ID No	G	T	Ø D1	L1	L2	L3	L4	L5	L6	①	②	③	PN Bar
L	TUR 340-L-2-6	G1/8-19	M12x1.5	6L	27	12	24	10.5	8	14	17	17	14	315
	TUR 340-L-4-8	G1/4-19	M14x1.5	8L	29	14.5	30	14	12	18	19	22	17	315
	TUR 340-L-4-10	G1/4-19	M16x1.5	10L	30	15.5	30	14	12	18	19	22	19	315
	TUR 340-L-6-12	G3/8-19	M18x1.5	12L	33	18	36	16.5	12	22	24	27	22	315
	TUR 340-L-8-15	G1/2-14	M22x1.5	15L	37	21.5	45	21.5	14	26	30	32	27	315
	TUR 340-L-8-18	G1/2-14	M26x1.5	18L	37	21	45	21.5	14	26	30	32	32	315
	TUR 340-L-12-22	G3/4-14	M30x2	22L	44	27.5	53	24	16	32	36	41	36	160
	TUR 340-L-16-28	G1"-11	M36x2	28L	49	32	66	30.5	18	39	46	50	41	160
	TUR 340-L-20-35	G1 1/4-11	M45x2	35L	58	36	76	35.5	20	49	55	60	50	160
S	TUR 340-S-4-6	G1/4-19	M14x1.5	6S	31	16.5	30	14	12	18	19	22	17	630
	TUR 340-S-4-8	G1/4-19	M16x1.5	8S	31	16.5	30	14	12	18	19	22	19	630
	TUR 340-S-6-10	G3/8-19	M18x1.5	10S	35	18.5	36	16.5	12	22	24	27	22	630
	TUR 340-S-6-12	G3/8-19	M20x1.5	12S	35	18.5	36	16.5	12	22	24	27	24	630
	TUR 340-S-8-16	G1/2-14	M24x1.5	16S	40	22	45	21.5	14	26	30	32	30	400
	TUR 340-S-12-20	G3/4-14	M30x2	20S	48	26.5	53	24	16	32	36	41	36	400
	TUR 340-S-16-25	G1"-11	M36x2	25S	56	31.5	66	30.5	18	39	46	50	46	400
	TUR 340-S-20-30	G1 1/4-11	M42x2	30S	64	27	76	35.5	20	49	55	60	50	400



## TUR 350-L/S Serisi

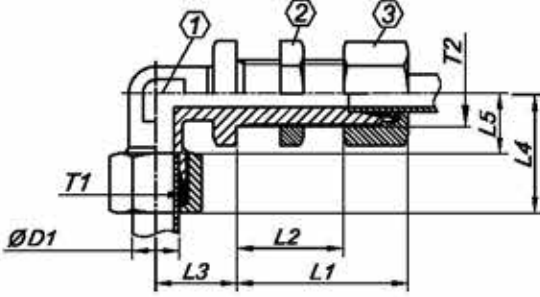
TUR 350-L/S Series



KOD NO Part Number	Diş Ölçüsü Thread		GENEL ÖLÇÜLER General Dimension									
	ID No	T1	T2	Ø D1	L1	L2	L3	L4	1	2	3	PN Bar
TUR 350-L-6-6		M12x1.5	M12x1.5	6L	42	22	27	7	17	14	17	315
TUR 350-L-8-8		M14x1.5	M14x1.5	8L	42	23	27	8	19	17	19	315
TUR 350-L-10-10		M16x1.5	M16x1.5	10L	43	25	28	10	22	19	22	315
TUR 350-L-12-12		M18x1.5	M18x1.5	12L	44	25	29	10	24	22	24	315
TUR 350-L-15-10		M22x1.5	M16x1.5	10L	35	19	28	12	27	22	22	315
TUR 350-L-15-12		M22x1.5	M18x1.5	12L	36	19	29	12	27	24	24	315
TUR 350-L-15-15		M22x1.5	M22x1.5	15L	46	27	31	12	27	27	30	315
TUR 350-L-18-18		M26x1.5	M26x1.5	18L	49	29	32.5	13.5	32	32	36	315
TUR 350-L-22-22		M30x2	M30x2	22L	51	33	34.5	16.5	36	36	41	160
TUR 350-L-28-28		M36x2	M36x2	28L	52	35	35.5	18.5	41	41	46	160
TUR 350-L-35-35		M45x2	M45x2	35L	58	40	36.5	18.5	50	50	55	160
TUR 350-L-42-42		M52x2	M52x2	42L	59	42	36	19	60	60	65	160
TUR 350-S-6-6		M14x1.5	M14x1.5	6S	44	27	29	12	19	17	19	630
TUR 350-S-8-8		M16x1.5	M16x1.5	8S	44	28	29	13	22	19	22	630
TUR 350-S-10-10		M18x1.5	M18x1.5	10S	46	31	29.5	14.5	24	22	24	630
TUR 350-S-12-12		M20x1.5	M20x1.5	12S	47	31	30.5	14.5	27	24	27	630
TUR 350-S-16-16		M24x1.5	M24x1.5	16S	50	35	31.5	16.5	32	30	32	400
TUR 350-S-20-20		M30x2	M30x2	20S	56	39	33.5	17.5	41	36	41	400
TUR 350-S-25-25		M36x2	M36x2	25S	59	44	35	20	46	46	46	400
TUR 350-S-30-30		M42x2	M42x2	30S	64	48	37.5	21.5	50	50	50	400
TUR 350-S-38-38		M52x2	M52x2	38S	68	53	37	22	65	60	65	315

## TUR 360-L/S Serisi

TUR 360-L/S Series

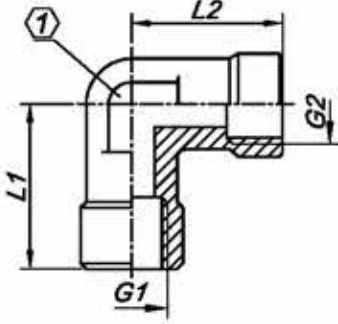


KOD NO Part Number	DİŞ ÖLÇÜSÜ Thread		GENEL ÖLÇÜLER General Dimension									
	ID No	T1	T2	Ø D1	L1	L2	L3	L4	L5	①	②	③
TUR 360-L-6-6	M12x1.5	M12x1.5	6L	42	27	14	27	12	12	14	17	315
TUR 360-L-8-8	M14x1.5	M14x1.5	8L	42	27	17	29	14	12	17	19	315
TUR 360-L-10-10	M16x1.5	M16x1.5	10L	43	28	18	30	15	14	19	22	315
TUR 360-L-12-12	M18x1.5	M18x1.5	12L	44	29	20	32	17	17	22	24	315
TUR 360-L-15-15	M22x1.5	M22x1.5	15L	46	31	23	36	21	19	27	30	315
TUR 360-L-18-18	M26x1.5	M26x1.5	18L	49	32.5	24	40	23.5	24	32	36	315
TUR 360-L-22-22	M30x2	M30x2	22L	51	34.5	30	44	27.5	27	36	41	160
TUR 360-L-28-28	M36x2	M36x2	28L	52	35.5	34	47	30.5	36	41	46	160
TUR 360-L-35-35	M45x2	M45x2	35L	58	36.5	39	56	34.5	41	50	55	160
TUR 360-L-42-42	M52x2	M52x2	42L	59	36	43	63	40	50	60	65	160
TUR 360-S-6-6	M14x1.5	M14x1.5	6S	44	29	17	31	16	12	17	19	630
TUR 360-S-8-8	M16x1.5	M16x1.5	8S	44	29	18	32	17	14	19	22	630
TUR 360-S-10-10	M18x1.5	M18x1.5	10S	46	29.5	20	34	17.5	17	22	24	630
TUR 360-S-12-12	M20x1.5	M20x1.5	12S	47	30.5	21	38	21.5	17	24	27	630
TUR 360-S-16-16	M24x1.5	M24x1.5	16S	50	31.5	24	43	24.5	24	30	32	400
TUR 360-S-20-20	M30x2	M30x2	20S	55	33.5	30	48	26.5	27	36	41	400
TUR 360-S-25-25	M36x2	M36x2	25S	59	35	34	54	30	36	46	46	400
TUR 360-S-30-30	M42x2	M42x2	30S	68	37.5	39	66	35.5	41	50	50	400
TUR 360-S-38-38	M52x2	M52x2	38S	68	37	43	72	41	50	60	65	400



**TUR 370-L Serisi**

TUR 370-L Series

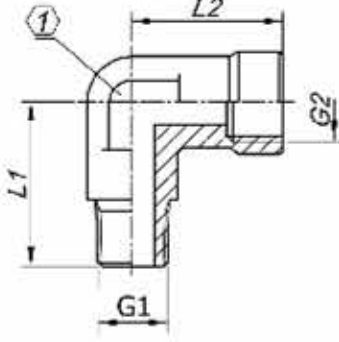


KOD NO Part Number	Diř ÖLÇÜSÜ Thread		GENEL ÖLÇÜLER General Dimension			
	G1	G2	L1	L2	①	PN Bar
TUR 370-L-2-2	G1/8-28	G1/8-28	24	24	16	315
TUR 370-L-4-4	G1/4-19	G1/4-19	25	25	16	315
TUR 370-L-6-6	G3/8-19	G3/8-19	33	33	23	315
TUR 370-L-8-8	G1/2-14	G1/2-14	39	39	27	315
TUR 370-L-12-12	G3/4-14	G3/4-14	43	43	36	315
TUR 370-L-16-16	G1"-11	G1"-11	50	50	41	315
TUR 370-L-20-20	G1"1/4-11	G1"1/4-11	70	70	52	160
TUR 370-L-24-24	G1"1/2-11	G1"1/2-11	84	84	56	160



**TUR 375-L Serisi**

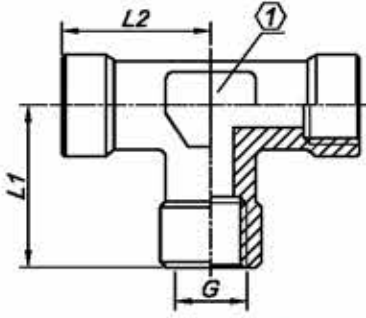
TUR 375-L Series



KOD NO Part Number	DIŞ ÖLÇÜSÜ Thread		GENEL ÖLÇÜLER General Dimension			
ID No	G1	G2	L1	L2	①	PN Bar
TUR 375-L-2-2	G1/8-28	G1/8-28	20	24	14	315
TUR 375-L-4-4	G1/4-19	G1/4-19	28	25	16	315
TUR 375-L-6-6	G3/8-19	G3/8-19	31	33	23	315
TUR 375-L-8-8	G1/2-14	G1/2-14	37	39	27	315
TUR 375-L-12-12	G3/4-14	G3/4-14	42	43	36	315
TUR 375-L-16-16	G1"-11	G1"-11	50	50	41	315
TUR 375-L-20-20	G1"1/4-11	G1"1/4-11	56	70	52	160
TUR 375-L-24-24	G1"1/2-11	G1"1/2-11	59	84	56	160

**TUR 380 Serisi**

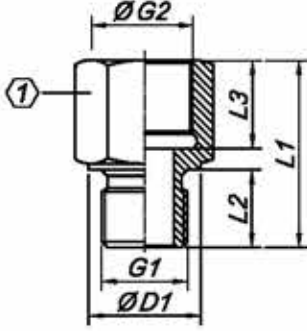
TUR 380 Series



KOD NO Part Number	DIŐ ÖLÇÜSÜ Thread	GENEL ÖLÇÜLER General Dimension			
		L1	L2	1	PN Bar
TUR 380-2	G1/8-28	24	24	16	350
TUR 380-4	G1/4-19	25	25	16	350
TUR 380-6	G3/8-19	33	33	23	350
TUR 380-8	G1/2-14	39	39	27	350
TUR 380-12	G3/4-14	43	43	36	350
TUR 380-16	G1"-11	50	50	41	350
TUR 380-20	G1"1/4-11	70	70	52	350
TUR 380-24	G1"1/2-11	84	84	56	350

**TUR 390-L Serisi**

TUR 390-L Series

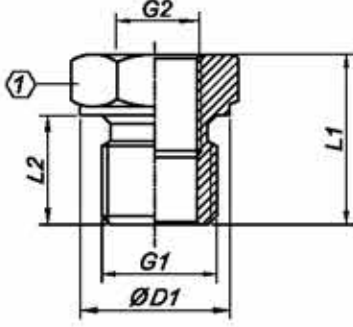


KOD NO Part Number	DİŞ ÖLÇÜSÜ Thread		GENEL ÖLÇÜLER General Dimension					
ID No	G1	G2	L1	L2	L3	Ø D1	⬡	PN Bar
TUR 390-L-2-3	G1/8-28	G1/4-19	31	8	17	14	17	630
TUR 390-L-4-6	G1/4-19	G3/8-19	36	12	17	18	22	630
TUR 390-L-6-4	G3/8-19	G1/4-19	36	12	17	22	22	630
TUR 390-L-4-8	G1/4-19	G1/2-14	40	12	20	18	27	630
TUR 390-L-4-12	G1/4-19	G3/4-14	43	12	22	18	36	630
TUR 390-L-6-8	G3/8-19	G1/2-14	41	12	20	22	27	630
TUR 390-L-6-12	G3/8-19	G1/4-14	44	12	22	22	36	630
TUR 390-L-6-16	G1/2-14	G1"-11	49	14	24	26	41	630
TUR 390-L-8-12	G1/2-14	G3/4-14	46	14	22	26	36	400
TUR 390-L-8-16	G1/2-14	G1"-11	49	14	24	26	41	400
TUR 390-L-8-20	G1/2-14	G1"1/4-11	53	14	26	26	55	400
TUR 390-L-12-16	G3/4-14	G1"-11	55	16	24	32	41	400
TUR 390-L-12-20	G3/4-14	G1"1/4-11	55	16	26	32	55	250
TUR 390-L-12-24	G3/4-14	G1"1/2-11	57	16	28	32	60	250
TUR 390-L-16-20	G1"-11	G1"1/4-11	7	18	26	39	55	250



**TUR 390-R Serisi**

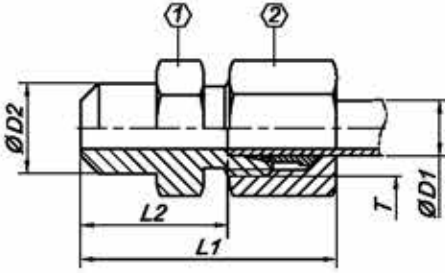
TUR 390-R Series



KOD NO Part Number	DİŞ ÖLÇÜSÜ Thread		GENEL ÖLÇÜLER General Dimension				
	G1	G2	L1	L2	Ø D1	1	PN Bar
TUR 390-R-4-2	G1/4-19	G1/8-28	22	12	19	19	400
TUR 390-R-6-2	G3/8-19	G1/8-28	22	12	22	22	400
TUR 390-R-6-4	G3/8-19	G1/4-19	22	12	22	22	400
TUR 390-R-8-2	G1/2-14	G1/8-28	24	14	26	27	400
TUR 390-R-8-4	G1/2-14	G1/4-19	24	14	26	27	400
TUR 390-R-8-6	G1/2-14	G3/8-19	24	14	26	27	400
TUR 390-R-12-4	G3/4-14	G1/4-19	26	16	32	32	315
TUR 390-R-12-6	G3/4-14	G3/8-19	26	16	32	32	315
TUR 390-R-12-8	G3/4-14	G1/2-14	26	16	32	32	315
TUR 390-R-16-4	G1"-11	G1/4-19	29	18	39	41	315
TUR 390-R-16-6	G1"-11	G3/8-19	29	18	39	41	315
TUR 390-R-16-8	G1"-11	G3/4-14	32	20	39	41	315
TUR 390-R-20-8	G1"1/4-11	G1/2-14	32	20	49	50	315
TUR 390-R-20-12	G1"1/4-11	G3/4-14	32	28	49	50	315
TUR 390-R-20-16	G1"1/4-11	G1"-11	32	20	49	50	315
TUR 390-R-24-6	G1"1/2-11	G3/8-19	34	22	55	55	315
TUR 390-R-24-8	G1"1/2-11	G1/2-14	36	22	55	55	250
TUR 390-R-24-12	G1"1/2-11	G3/4-14	36	22	55	55	250
TUR 390-R-24-16	G1"1/2-11	G1"-11	36	22	55	55	250
TUR 390-R-24-20	G1"1/2-11	G1"1/4-11	36	22	55	55	250

## TUR 400-L Serisi

TUR 400-L Series

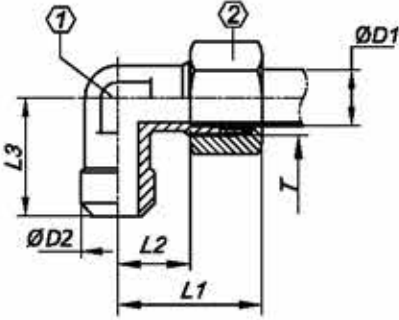


KOD NO Part Number	DIŞ ÖLÇÜSÜ Thread	GENEL ÖLÇÜLER General Dimension						
ID No	T	Ø D1	L1	L2	Ø D2	1	2	PN Bar
TUR 400-L-6	M12x1.5	6L	29	14	10	12	14	315
TUR 400-L-8	M14x1.5	8L	31	16	12	14	17	315
TUR 400-L-10	M16x1.5	10L	33	18	14	17	19	315
TUR 400-L-12	M18x1.5	12L	33	18	16	19	22	315
TUR 400-L-15	M22x1.5	15L	37	22	19	22	27	315
TUR 400-L-18	M26x1.5	18L	40	23.5	22	27	32	315
TUR 400-L-22	M30x2	22L	45	28.5	27	32	36	160
TUR 400-L-28	M36x2	28L	47	30.5	32	41	41	160
TUR 400-L-35	M45x2	35L	54	32.5	40	46	50	160
TUR 400-L-42	M52x2	42L	58	35	46	55	60	160
TUR 400-S-6	M14x1.5	6S	34	19	11	14	17	630
TUR 400-S-8	M16x1.5	8S	36	21	13	17	19	630
TUR 400-S-10	M18x1.5	10S	39	22.5	15	19	22	630
TUR 400-S-12	M20x1.5	12S	41	24.5	17	22	24	630
TUR 400-S-16	M24x1.5	16S	45	26.5	21	27	30	630
TUR 400-S-20	M30x2	20S	51	29.5	26	32	36	400
TUR 400-S-25	M36x2	25S	56	32	31	41	46	400
TUR 400-S-30	M42x2	30S	62	35.5	36	46	50	400
TUR 400-S-38	M52x2	38S	69	38	44	55	60	400



**TUR 410-L Serisi**

TUR 410-L Series

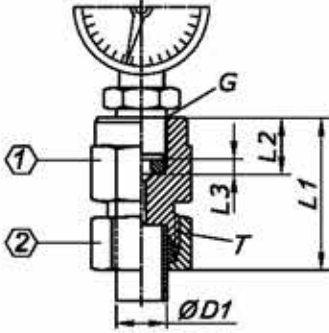


KOD NO Part Number	DIŞ ÖLÇÜSÜ Thread	GENEL ÖLÇÜLER General Dimension							
ID No	T	Ø D1	L1	L2	L3	Ø D2	1	2	PN Bar
TUR 410-L-6-6	M12x1.5	6L	27	12	18.5	10	12	14	315
TUR 410-L-8-8	M14x1.5	8L	29	14	21	12	12	17	315
TUR 410-L-10-10	M16x1.5	10L	30	15	22	14	14	19	315
TUR 410-L-12-12	M18x1.5	12L	32	17	24	16	17	22	315
TUR 410-L-15-15	M22x1.5	15L	36	21	28	19	19	27	315
TUR 410-L-18-18	M26x1.5	18L	40	23.5	30	22	24	32	315
TUR 410-L-22-22	M30x2	22L	44	27.5	42	27	27	36	160
TUR 410-L-28-28	M36x2	28L	47	30.5	48	32	36	41	160
TUR 410-L-35-35	M45x2	35L	56	34.5	54	40	41	50	160
TUR 410-L-42-42	M52x2	42L	63	40	61	46	50	60	160
TUR 410-S-6-6	M14x1.5	6S	31	16	23	11	12	17	630
TUR 410-S-8-8	M16x1.5	8S	32	17	22.5	13	14	19	630
TUR 410-S-10-10	M18x1.5	10S	34	17.5	23.5	15	17	22	630
TUR 410-S-12-12	M20x1.5	12S	38	21.5	23.5	17	17	24	630
TUR 410-S-16-16	M24x1.5	16S	43	24.5	33	21	24	30	630
TUR 410-S-20-20	M30x2	20S	48	26.5	42	26	27	36	400
TUR 410-S-25-25	M36x2	25S	54	30	48	31	36	46	400
TUR 410-S-30-30	M42x2	30S	62	35.5	54	36	41	50	400
TUR 410-S-38-38	M52x2	38S	72	41	57	44	50	60	315



**TUR 420-L Serisi**

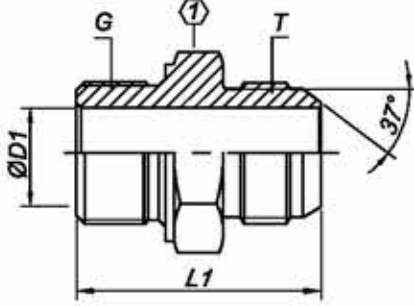
TUR 420-L Series



KOD NO Part Number	DIŞ ÖLÇÜSÜ Thread		GENEL ÖLÇÜLER General Dimension							
ID No	G	T	Ø D1	L1	L2	L3	1	2	PN Bar	
L	TUR 420-L-4-6	G1/4-19	M12x1.5	6L	38	14.5	4.5	19	14	315
	TUR 420-L-4-8	G1/4-19	M14x1.5	8L	38	14.5	4.5	19	17	315
	TUR 420-L-4-10	G1/4-19	M16x1.5	10L	39.5	14.5	4.5	19	19	315
	TUR 420-L-4-12	G1/4-19	M18x1.5	12L	40.5	14.5	4.5	19	22	315
	TUR 420-L-8-6	G1/2-14	M12x1.5	6L	45	20	5	27	14	315
	TUR 420-L-8-8	G1/2-14	M14x1.5	8L	45	20	5	27	17	315
	TUR 420-L-8-10	G1/2-14	M16x1.5	10L	45	20	5	27	19	315
	TUR 420-L-8-12	G1/2-14	M18x1.5	12L	47	20	5	27	22	315
	TUR 420-L-8-15	G1/2-14	M22x1.5	15L	47	20	5	27	24	315
S	TUR 420-S-4-6	G1/4-19	M14x1.5	6S	45	20	5	27	17	630
	TUR 420-S-4-8	G1/4-19	M16x1.5	8S	45	20	5	27	19	630
	TUR 420-S-4-10	G1/4-19	M18x1.5	10S	47	20	5	27	22	630
	TUR 420-S-4-12	G1/4-19	M20x1.5	12S	47.5	20	5	27	24	630
	TUR 420-S-8-6	G1/2-14	M14x1.5	6S	45	20	5	27	17	630
	TUR 420-S-8-8	G1/2-14	M16x1.5	8S	45	20	5	27	19	630
	TUR 420-S-8-10	G1/2-14	M18x1.5	10S	47	20	5	27	22	630
	TUR 420-S-8-12	G1/2-14	M20x1.5	12S	47.5	20	5	27	24	630
	TUR 420-S-8-16	G1/2-14	M24x1.5	16S	47.5	20	5	27	30	630

### TUR 430 Serisi

TUR 430 Series

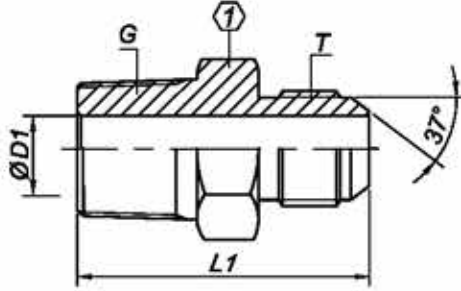


KOD NO Part Number	DIŞ ÖLÇÜSÜ Thread		GENEL ÖLÇÜLER General Dimension			
	G	T	L1	Ø D1	①	PN Bar
TUR 430-2-4S	G1/8-28	7/16-20	30	4	14	350
TUR 430-4-4S	G1/4-19	7/16-20	34	4	19	350
TUR 430-4-5S	G1/4-19	1/2-20	34	6	19	350
TUR 430-4-6S	G1/4-19	9/16-18	34	6	19	350
TUR 430-4-7S	G1/4-19	5/8-18	35	6	22	350
TUR 430-6-6S	G3/8-19	9/16-18	35	7.5	22	350
TUR 430-6-7S	G3/8-19	5/8-18	36	7	22	350
TUR 430-6-8S	G3/8-19	3/4-16	38	9	22	350
TUR 430-8-6S	G1/2-14	9/16-18	38	7.5	27	350
TUR 430-8-7S	G1/2-14	5/8-16	38	8	27	350
TUR 430-8-8S	G1/2-14	3/4-16	43	9	27	350
TUR 430-8-10S	G1/2-14	7/8-14	43	11.5	27	350
TUR 430-8-12S	G1/2-14	1" 1/16-12	49	12	27	350
TUR 430-12-8S	G3/4-14	3/4-16	46	10	32	350
TUR 430-12-10S	G3/4-14	7/8-14	48	12	32	350
TUR 430-12-12S	G3/4-14	1" 1/16-12	51	16	32	350
TUR 430-12-16S	G3/4-14	1" 5/16-12	53	18	36	280
TUR 430-16-12S	G1"-11	1" 1/16-12	54	16	41	280
TUR 430-16-16S	G1"-11	1" 5/16-12	55	21	41	280
TUR 430-20-16S	G1" 1/4-11	1" 5/16-12	59	27	50	280
TUR 430-20-20S	G1" 1/4-11	1" 5/8-12	60	27	50	210
TUR 430-24-20S	G1" 1/2-11	1" 5/8-12	64	28	55	140
TUR 430-24-24S	G1" 1/2-11	1" 7/8-12	67	32	55	140
TUR 430-32-32S	G2"-11	2" 1/2-12	79	44	70	105



## TUR 431 Serisi

TUR 431 Series

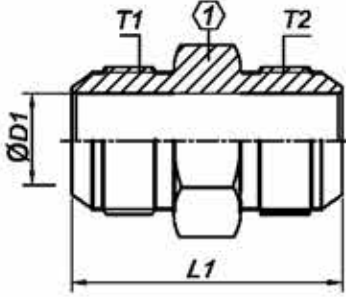


KOD NO Part Number	DIŞ ÖLÇÜSÜ Thread		GENEL ÖLÇÜLER General Dimension				
	ID No	G	T	L1	Ø D1	1	PN Bar
TUR 431-2-4S		1/8-28	7/16-20	31	4	13	315
TUR 431-4-4S		1/4-19	7/16-20	36	4	14	315
TUR 431-4-5S		1/4-19	1/2-20	36	6	14	315
TUR 431-4-6S		1/4-19	9/16-18	36	7.5	17	315
TUR 431-4-7S		1/4-19	5/8-18	37	6	17	315
TUR 431-4-8S		1/4-19	3/4-16	39	7	19	315
TUR 431-6-5S		3/8-19	1/2-20	34	5	19	315
TUR 431-6-6S		3/8-19	9/16-18	36	7.5	19	315
TUR 431-6-7S		3/8-19	5/8-18	37	8	19	315
TUR 431-6-8S		3/8-19	3/4-16	39	9.5	19	315
TUR 431-8-6S		1/2-14	9/16-18	43	7	22	315
TUR 431-8-7S		1/2-14	5/8-18	44	7	22	315
TUR 431-8-8S		1/2-14	3/4-16	46	9.5	22	315
TUR 431-8-10S		1/2-14	7/8-14	48	11.5	24	315
TUR 431-12-8S		3/4-14	7/8-14	50	11.5	27	160
TUR 431-12-12S		3/4-14	1" 1/16-12	52	16	27	160
TUR 431-16-12S		1"-11	1" 1/16-12	57	16	36	160
TUR 431-16-16S		1"-11	1" 5/16-12	58	22	36	160
TUR 431-20-20S		1" 1/4-11	1" 5/8-12	62	28	46	160
TUR 431-24-24S		1" 1/2-11	1" 7/8-12	68	33	50	140
TUR 431-32-32S		2"-11	2" 1/2-12	79	45	67	105



## TUR 432 Serisi

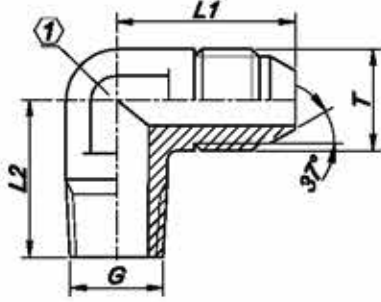
TUR 432 Series



KOD NO Part Number	DIŞ ÖLÇÜSÜ Thread		GENEL ÖLÇÜLER General Dimension				
	ID No	T1	T2	Ø D1	L1	⬠	PN Bar
TUR 432-4-4S	7/16-20	7/16-20		35	4	14	350
TUR 432-4-5S	1/2-20	1/2-20		35	6	14	350
TUR 432-6-6S	9/16-18	9/16-18		36	7.5	17	350
TUR 432-7-7S	5/8-18	5/8-18		38	8	17	350
TUR 432-8-8S	3/4-16	3/4-16		41	10	19	350
TUR 432-10-10S	7/8-14	7/8-14		48	12	24	350
TUR 432-12-12S	1"1/16-12	1"1/16-12		55	15	32	350
TUR 432-16-16S	1"5/16-12	1"5/16-12		57	21	36	280
TUR 432-20-20S	1"5/8-12	1"5/8-12		62	27.5	46	280
TUR 432-24-24S	1"7/8-12	1"7/8-12		70	32	55	210
TUR 432-32-32S	2"1/2-12	2"1/2-12		87	45	65	150

## TUR 440 Serisi

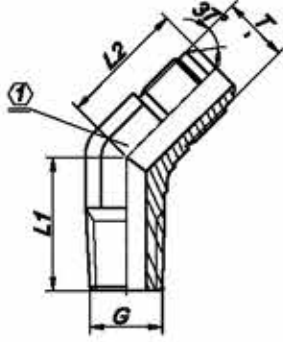
TUR 440 Series



KOD NO Part Number	DIŞ ÖLÇÜSÜ Thread		GENEL ÖLÇÜLER General Dimension			
	G	T	L1	L2	①	PN Bar
TUR 440-2-4	1/8-28	7/16-20	28	27	14	350
TUR 440-4-4	1/4-19	7/16-20	27	28	14	350
TUR 440-4-5	1/4-18	1/2-20	28	27	14	350
TUR 440-4-6	1/4-18	9/16-18	28	27	14	350
TUR 440-6-6	3/8-18	9/16-18	31	29	16	350
TUR 440-6-7	3/8-18	5/8-18	31	29	16	350
TUR 440-6-8	3/8-18	3/4-16	31	32	23	350
TUR 440-8-6	1/2-14	9/16-18	37	31	23	350
TUR 440-8-7	1/2-14	5/8-18	34	34	24	350
TUR 440-8-8	1/2-14	3/4-16	34	34	23	350
TUR 440-8-10	1/2-14	7/8-14	37	37	24	350
TUR 440-8-12	1/2-14	1"1/16-12	41	40	27	350
TUR 440-12-10	3/4-14	7/8-14	41	40	27	350
TUR 440-12-12	3/4-14	1"1/16-12	41	40	27	280
TUR 440-16-16	1"-11	1"5/16-12	50	46	36	280
TUR 440-20-20	1"1/4-11	1"5/8-12	55	56	50	280

**TUR 441 Serisi**

TUR 441 Series

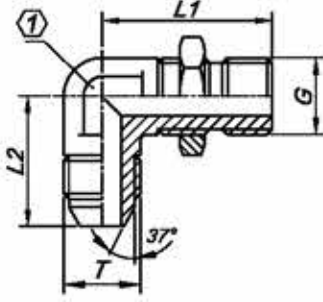


KOD NO Part Number	DIŞ ÖLÇÜSÜ Thread		GENEL ÖLÇÜLER General Dimension			
	G	T	L1	L2	①	PN Bar
TUR 441-2-4	1/8-19	7/16-20	18	16	11	350
TUR 441-4-4	1/4-19	7/16-20	21	22	14	350
TUR 441-4-5	1/4-19	1/2-20	21	22	14	350
TUR 441-4-6	1/4-19	9/16-18	21	22	14	350
TUR 441-6-6	3/8-18	9/16-18	21	22	19	350
TUR 441-6-7	3/8-18	5/8-18	22	24	19	350
TUR 441-6-8	3/8-18	3/4-16	25	24	19	350
TUR 441-8-6	1/2-14	9/16-18	22	30	22	350
TUR 441-8-7	1/2-14	5/8-18	22	30	22	350
TUR 441-8-8	1/2-14	3/4-16	25	30	22	350
TUR 441-8-10	1/2-14	7/8-14	28	30	22	350
TUR 441-8-12	1/2-14	1"1/16-12	30	31	27	350
TUR 441-12-10	3/4-14	7/8-14	33	31	27	280
TUR 441-12-12	3/4-14	1"1/16-12	33	31	27	280
TUR 441-16-16	1"11	1"5/16-12	37	38	33	210
TUR 441-20-20	1"1/4-11	1"5/8-12	40	42	41	170



**TUR 450 Serisi**

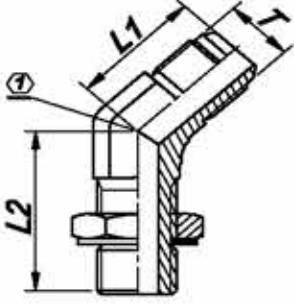
TUR 450 Series



KOD NO Part Number	DIŐ ÖLÇÜSÜ Thread		GENEL ÖLÇÜLER General Dimension			
	G	T	L1	L2	①	PN Bar
TUR 450-4-4	G1/4-19	7/16-20	32	23	14	350
TUR 450-4-5	G1/4-19	1/2-20	32	24	14	350
TUR 450-4-6	G1/4-19	9/16-18	32	27	14	350
TUR 450-6-6	G3/8-19	9/16-18	37	27	16	350
TUR 450-6-8	G3/8-19	3/4-16	37	32	22	350
TUR 450-8-8	G1/2-14	3/4-16	43	32	22	350
TUR 450-8-10	G1/2-14	7/8-14	43	37	23	350
TUR 450-12-12	G3/4-14	1"1/16-12	49	42	27	280
TUR 450-16-16	G1"-11	1"5/16-12	52	46	36	280
TUR 450-20-20	G1"1/4-11	1"5/8-12	56	59	50	280

**TUR 451 Serisi**

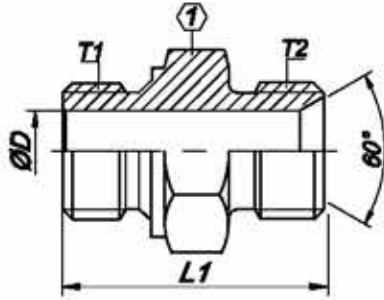
TUR 451 Series



KOD NO Part Number	DIŞ ÖLÇÜSÜ Thread		GENEL ÖLÇÜLER General Dimension			
	G	T	L1	L2	PN Bar	PN Bar
TUR 451-4-4	1/4-19	7/16-20	21	29	14	250
TUR 451-4-5	1/4-19	1/2-20	21	27	14	250
TUR 451-4-6	1/4-19	9/16-18	21	29	14	250
TUR 451-6-6	3/8-19	9/16-18	22	33	19	250
TUR 451-6-8	3/8-19	3/4-16	25	33	19	250
TUR 451-8-8	1/2-14	3/4-16	25	39	22	250
TUR 451-8-10	1/2-14	7/8-14	28	39	22	250
TUR 451-16-16	1"-11	1"5/16-12	37	47	36	250
TUR 451-20-20	1"1/4-11	1"5/8-12	40	48	41	210

**TUR 460 Serisi**

TUR 460 Series

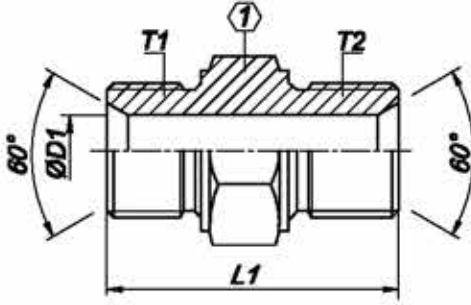


KOD NO Part Number	DIŞ ÖLÇÜSÜ Thread		GENEL ÖLÇÜLER General Dimension			
	T1	T2	Ø D1	L1	①	PN Bar
TUR 460-2-2	G1/8-28	G1/8-28	4	24	14	350
TUR 460-4-4	G1/4-19	G1/4-19	6	32	19	350
TUR 460-6-6	G3/8-19	G3/8-19	8.5	33	22	350
TUR 460-8-8	G1/2-14	G1/2-14	11.5	39	27	200
TUR 460-12-12	G3/4-14	G3/4-14	16	46	32	200
TUR 460-16-16	G1"-11	G1"-11	21	51	41	120
TUR 460-20-20	G1"1/4-11	G1"1/4-11	30	57	50	105
TUR 460-24-24	G1"1/2-11	G1"1/2-11	32	62	55	105
TUR 460-32-32	G2"-11	G2"-11	44	70	70	70
TUR 460-40-40	G2"1/2-11	G2"1/2-11	54	87	80	70
TUR 460-48-48	G3"-11	G3"-11	69	92	100	70



### TUR 461 Serisi

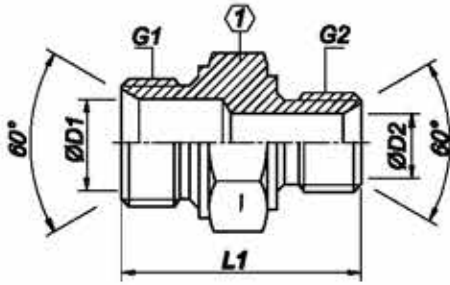
TUR 461 Series



KOD NO Part Number	DİŞ ÖLÇÜSÜ Thread		GENEL ÖLÇÜLER General Dimension				
	ID No	T1	T2	Ø D1	L1	1	PN Bar
TUR 461-2-2		G1/8-28	G1/8-28	4	24	14	350
TUR 461-4-4		G1/4-19	G1/4-19	6	32	19	350
TUR 461-6-6		G3/8-19	G3/8-19	8	33	22	350
TUR 461-8-8		G1/2-14	G1/2-14	11	40	27	200
TUR 461-12-12		G3/4-14	G3/4-14	16	46	32	200
TUR 461-16-16		G1"-11	G1"-11	21	54	41	120
TUR 461-20-20		G1"1/4-11	G1"1/4-11	27	60	50	105
TUR 461-24-24		G1"1/2-11	G1"1/2-11	32	61	55	105
TUR 461-32-32		G2"-11	G2"-11	44	70	65	70

**TUR 462 Serisi**

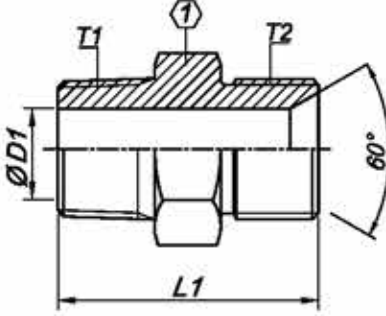
TUR 462 Series



KOD NO Part Number	DIŞ ÖLÇÜSÜ Thread		GENEL ÖLÇÜLER General Dimension					
	ID No	G1	G2	Ø D1	Ø D2	L1	①	PN Bar
TUR 462-4-2		G1/4-19	G1/8-28	5	4	30	19	350
TUR 462-6-4		G3/8-19	G1/4-19	8	5	33	22	350
TUR 462-8-4		G1/2-14	G1/4-19	11	5	37	27	200
TUR 462-8-6		G1/2-14	G3/8-19	11	8	39	27	200
TUR 462-12-6		G3/4-14	G3/8-19	17	8	41	32	200
TUR 462-12-8		G3/4-14	G1/2-14	17	11	41	32	200
TUR 462-16-8		G1"-11	G1/2-14	21	11	49	41	120
TUR 462-20-12		G1"1/4-11	G3/4-14	28	17	60	50	105
TUR 462-20-16		G1"1/4-11	G1"-11	28	22	60	50	105
TUR 462-24-16		G1"1/2-11	G1"-11	33	22	64	55	105
TUR 462-24-20		G1"1/2-11	G1"1/4-11	33	29	65	55	105
TUR 462-32-24		G2"-11	G1"1/2-11	46	33	73	70	70

### TUR 463 Serisi

TUR 463 Series

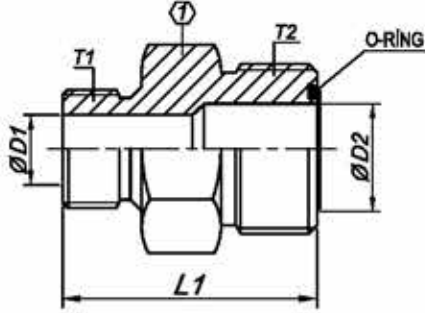


KOD NO Part Number	DİŞ ÖLÇÜSÜ Thread		GENEL ÖLÇÜLER General Dimension				
	ID No	T1	T2	Ø D1	L1	1	PN Bar
TUR 463-2-2		G1/8-28	G1/8-28	4	26	14	350
TUR 463-4-4		G1/4-18	G1/4-19	6	34	19	350
TUR 463-6-6		G3/8-19	G3/8-19	8.5	35	22	350
TUR 463-8-8		G1/2-14	G1/2-14	11.5	42	27	200
TUR 463-12-12		G3/4-14	G3/4-14	16	41	32	200
TUR 463-16-16		G1"-11	G1"-11	21	55	41	120
TUR 463-20-20		G1"1/4-11	G1"1/4-11	30	61	50	105
TUR 463-20-24		G1"1/2-11	G1"1/2-11	32	64	55	105
TUR 463-32-32		G2"-11	G2"-11	44	72	70	70



**TUR 465 Serisi**

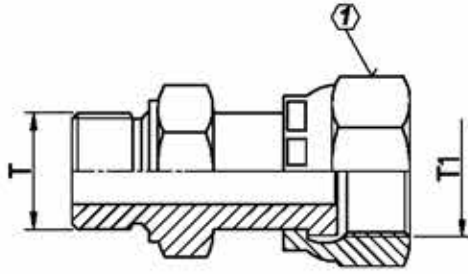
TUR 465 Series



KOD NO Part Number	DIŞ ÖLÇÜSÜ Thread		GENEL ÖLÇÜLER General Dimension						
	ID No	T1	T2	Ø D1	Ø D2	L1	Ø	O-Ring	PN Bar
TUR 465-4-6		G1/4-19	9/16-18	5	5	31	19	7.6X1.78	630
TUR 465-4-10		G1/4-19	11/16-16	5	7	32	19	9.2X1.78	630
TUR 465-6-6		G3/8-19	9/16-18	5	5	32	22	7.6X1.78	630
TUR 465-6-10		G3/8-19	11/16-16	7	7	33	22	9.2X1.78	630
TUR 465-6-12		G3/8-19	13/16-16	8	10	35	22	12.4X1.78	630
TUR 465-8-10		G1/2-14	11/16-16	7	7	37	27	9.2X1.78	420
TUR 465-8-12		G1/2-14	13/16-16	10	10	38	27	12.4X1.78	420
TUR 465-8-16		G1/2-14	1"-14	13	13	41	27	15.6X1.78	420
TUR 465-8-20		G1/2-14	1"3/16-12	12	16	49	32	18.7X1.78	420
TUR 465-12-12		G3/4-14	1"3/16-12	10	10	42	32	12.4X1.78	420
TUR 465-12-16		G3/4-14	1"-14	13	13	45	32	15.6X1.78	420
TUR 465-12-20		G3/4-14	1"3/16-12	16	16	46	32	18.7X1.78	420
TUR 465-12-25		G3/4-14	1"7/16-12	16	21	52	41	23.7X1.78	420
TUR 465-16-20		G1"-11	1"3/16-12	16	16	49	41	18.7X1.78	420
TUR 465-16-25		G1"-11	1"7/16-12	20	21	50	41	23.5X1.78	420
TUR 465-16-32		G1"-11	1"11/16-12	20	26	57	46	33X1.78	420
TUR 465-20-25		G1"1/4-11	1"7/16-12	21	21	54	50	23.5X1.78	420
TUR 465-20-32		G1"1/4-11	1"11/16-12	25	25	54	50	33X1.78	420

**TUR 466 Serisi**

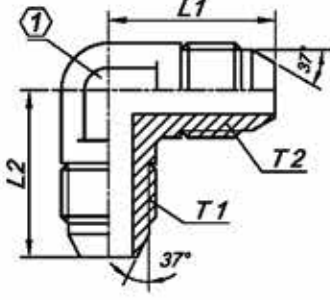
TUR 466 Series



KOD NO Part Number	DIŞ ÖLÇÜSÜ Thread	SOMUN DIŞI Nut Thread	GENEL ÖLÇÜLER General Dimension
ID No	T	T1	D
TUR 466-4-6	1/4"-19	9/16"-18	19
TUR 466-4-10	1/4"-19	11/16"-16	22
TUR 466-6-10	3/8"-19	11/16"-16	22
TUR 466-6-12	3/8"-19	13/16"-16	27
TUR 466-8-12	1/2"-14	13/16"-16	27
TUR 466-8-16	1/2"-14	1"-14	30
TUR 466-12-20	3/4"-14	1"3/16-12	36
TUR 466-12-25	3/4"-14	1"7/16-12	46
TUR 466-16-25	1"-11	1"7/16-12	46
TUR 466-20-32	1"1/4-11	1"11/16-12	50

**TUR 470 Serisi**

TUR 470 Series

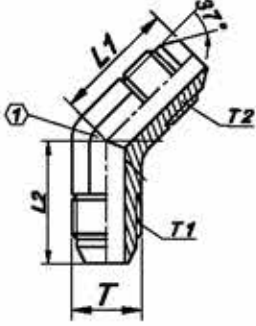


KOD NO Part Number	DIŐ ÖLÇÜSÜ Thread		GENEL ÖLÇÜLER General Dimension			
	ID No	T1	T2	L1	L2	①
TUR 470-4-4	7/16-20	7/16-20	23	23	14	350
TUR 470-5-5	1/2-20	1/2-20	24	24	14	350
TUR 470-6-6	9/16-18	9/16-18	27	27	16	350
TUR 470-7-7	5/8-18	5/8-18	27	27	16	350
TUR 470-8-8	3/4-16	3/4-16	32	32	23	350
TUR 470-10-10	7/8-14	7/8-14	37	37	24	350
TUR 470-12-12	1"1/16-12	1"1/16-12	42	42	27	350
TUR 470-16-16	1"5/16-12	1"5/16-12	46	46	36	280
TUR 470-20-20	1"5/8-12	1"5/8-12	56	56	41	210
TUR 470-22-22	1"7/8-12	1"7/8-12	59	59	50	210



**TUR 471 Serisi**

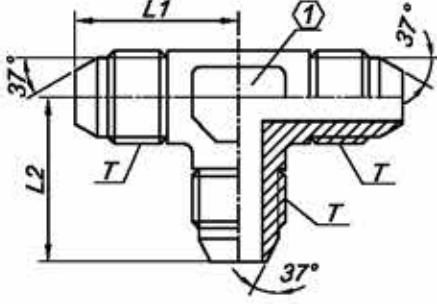
TUR 471 Series



KOD NO Part Number	DIŞ ÖLÇÜSÜ Thread		GENEL ÖLÇÜLER General Dimension			
	ID No	T1	T2	L1	L2	Ø
TUR 471-4-4	7/16-20	7/16-20	23	23	14	350
TUR 471-5-5	1/2-20	1/2-20	24	24	14	350
TUR 471-6-6	9/16-18	9/16-18	27	27	16	350
TUR 471-7-7	5/8-18	5/8-18	27	27	16	350
TUR 471-8-8	3/4-16	3/4-16	32	32	23	350
TUR 471-10-10	7/8-14	7/8-14	37	37	24	350
TUR 471-12-12	1"1/16-12	1"1/16-12	42	42	27	350
TUR 471-16-16	1"5/16-12	1"5/16-12	46	46	36	280
TUR 471-20-20	1"5/8-12	1"5/8-12	56	56	41	210
TUR 471-22-22	1"7/8-12	1"7/8-12	59	59	50	210

**TUR 480 Serisi**

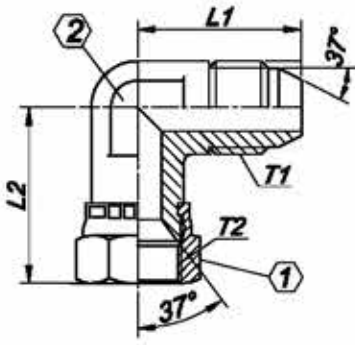
TUR 480 Series



KOD NO Part Number	DIŐ ÖLÇÜSÜ Thread	GENEL ÖLÇÜLER General Dimension			
		L1	L2	①	PN Bar
TUR 480-4	7/16-20	23	23	12	350
TUR 480-5	1/2-20	24	24	14	350
TUR 480-6	9/16-18	27	27	17	350
TUR 480-7	5/8-18	27	27	17	350
TUR 480-8	3/4-16	32	32	24	350
TUR 480-10	7/8-14	37	37	24	280
TUR 480-12	1"1/16-12	42	42	27	280
TUR 480-16	1"5/16-12	46	46	36	280
TUR 480-20	1"5/8-12	56	56	41	210
TUR 480-22	1"7/8-12	59	59	50	210

**TUR 490 Serisi**

TUR 490 Series

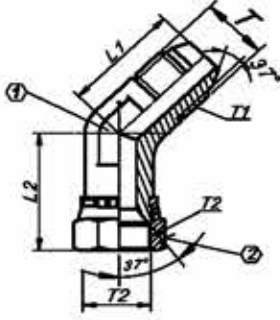


KOD NO Part Number	DIŞ ÖLÇÜSÜ Thread		GENEL ÖLÇÜLER General Dimension					
	ID No	T1	T2	L1	L2	①	②	PN Bar
TUR 490-4-4		7/16-20	7/16-20	26	23	14	14	350
TUR 490-5-5		1/2-20	1/2-20	28	24	17	14	350
TUR 490-6-6		9/16-18	9/16-18	31	27	19	16	350
TUR 490-7-7		5/8-18	5/8-18	33	27	22	16	350
TUR 490-8-8		3/4-16	3/4-16	36	32	24	23	350
TUR 490-10-10		7/8-14	7/8-14	42	37	27	23	350
TUR 490-12-12		1"1/16-12	1"1/16-12	46	42	32	27	350
TUR 490-16-16		1"5/16-12	1"5/16-12	52	46	41	35	250
TUR 490-20-20		1"5/8-12	1"5/8-12	59	56	50	41	210



**TUR 491 Serisi**

TUR 491 Series

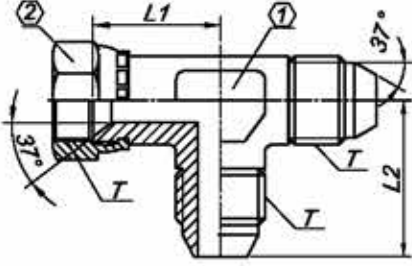


KOD NO Part Number	DIŞ ÖLÇÜSÜ Thread		GENEL ÖLÇÜLER General Dimension				
	T1	T2	L1	L2	1	2	PN Bar
TUR 491-4-4	7/16-20	7/16-20	18	23	14	14	350
TUR 491-5-5	1/2-20	1/2-20	25	20	14	16	350
TUR 491-6-6	9/16-18	9/16-18	28	21	14	19	350
TUR 491-7-7	5/8-18	5/8-18	33	25	19	22	350
TUR 491-8-8	3/4-16	3/4-16	33	25	19	22	350
TUR 491-10-10	7/8-14	7/8-14	37	28	22	27	350
TUR 491-12-12	1"1/16-12	1"1/16-12	38	33	27	32	350
TUR 491-16-16	1"5/16-12	1"5/16-12	44	37	33	38	250
TUR 491-20-20	1"5/8-12	1"5/8-12	52	40	51	41	210

Adjustable UNF Reverse TE

**TUR 500 Serisi**

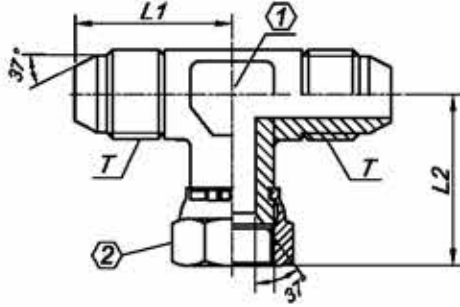
TUR 500 Series



KOD NO Part Number	DIŐ ÖLÇÜSÜ Thread	GENEL ÖLÇÜLER General Dimension				
		L1	L2	①	②	PN Bar
TUR 500-4	7/16-20	23	26	14	14	350
TUR 500-5	1/2-20	24	28	14	17	350
TUR 500-6	9/16-18	27	31	17	19	350
TUR 500-7	5/8-18	27	31	17	22	350
TUR 500-8	3/4-16	32	36	24	24	350
TUR 500-10	7/8-14	37	42	24	27	350
TUR 500-12	1"1/16-12	42	46	27	32	350
TUR 500-16	1"5/16-12	46	52	36	41	280
TUR 500-20	1"5/8-12	56	59	41	50	210

**TUR 510 Serisi**

TUR 510 Series

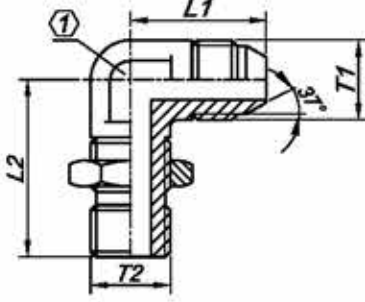


KOD NO Part Number	DİŞ ÖLÇÜSÜ Thread	GENEL ÖLÇÜLER General Dimension				
ID No	T	L1	L2	①	②	PN Bar
TUR 510-4	7/16-20	26	23	14	14	350
TUR 510-5	1/2-20	28	24	14	17	350
TUR 510-6	9/16-18	31	31	17	19	350
TUR 510-7	5/8-18	31	27	17	22	350
TUR 510-8	3/4-16	36	32	24	24	350
TUR 510-10	7/8-14	42	37	24	27	350
TUR 510-12	1"1/16-12	46	42	27	32	350
TUR 510-16	1"5/16-12	55	46	36	41	280
TUR 510-20	1"5/8-12	59	46	41	50	210



**TUR 520 Serisi**

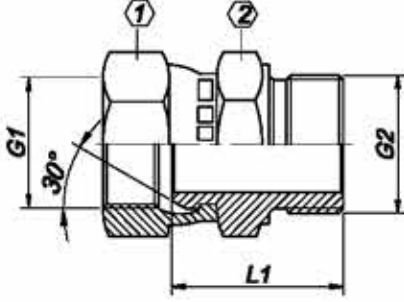
TUR 520 Series



KOD NO Part Number	DIŐ ÖLÇÜSÜ Thread		GENEL ÖLÇÜLER General Dimension			
	ID No	T1	T2	L1	L2	1/2
TUR 520-4-4	7/16-20	7/16-20	23	26	14	350
TUR 520-5-5	1/2-20	1/2-20	23	28	14	350
TUR 520-6-6	9/16-18	9/16-18	37	32	16	350
TUR 520-8-8	3/4-16	3/4-16	32	37	23	350
TUR 520-10-10	7/8-14	7/8-14	37	43	24	350
TUR 520-12-12	1"1/16-12	1"1/16-12	42	49	27	350
TUR 520-16-16	1"5/16-12	1"5/16-12	46	52	36	280
TUR 520-20-20	1"5/8-12	1"5/8-12	65	59	41	210

**TUR 530 Serisi**

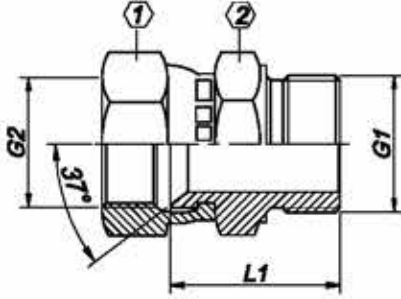
TUR 530 Series



KOD NO Part Number	DİŞ ÖLÇÜSÜ Thread		GENEL ÖLÇÜLER General Dimension			
	G1	G2	L1	1	2	PN Bar
TUR 520-2-2	G1/8-28	G1/8-28	33	14	14	350
TUR 520-4-4	G1/4-19	G1/4-19	28	19	19	350
TUR 520-6-6	G3/8-19	G3/8-19	29	22	22	350
TUR 520-8-8	G1/2-14	G1/2-14	38	27	27	350
TUR 520-12-12	G3/4-14	G3/4-14	42	32	32	350
TUR 520-16-16	G1"-11	G1"-11	51	41	41	350
TUR 520-20-20	G1"1/4-11	G1"1/4-11	51	50	50	120
TUR 520-24-24	G1"1/2-11	G1"1/2-11	51	55	55	120
TUR 520-32-32	G2"-11	G2"-11	63	65	70	120

**TUR 531 Serisi**

TUR 531 Series

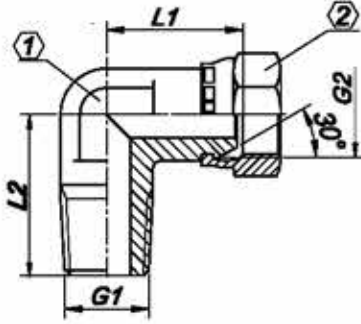


KOD NO Part Number	DIŞ ÖLÇÜSÜ Thread		GENEL ÖLÇÜLER General Dimension			
	G1	G2	L1	1	2	PN Bar
TUR 531-4-6	G1/4-14	9/16-18	30	19	19	350
TUR 531-6-6	G3/8-19	9/16-18	31	19	22	350
TUR 531-6-7	G3/8-19	5/8-18	31.5	22	22	350
TUR 531-6-8	G3/8-19	3/4-16	32	24	22	350
TUR 531-8-8	G1/2-14	3/4-16	35	24	27	350
TUR 531-8-10	G1/2-14	7/8-14	36	27	27	350
TUR 531-12-12	G3/4-14	1"1/16-12	40	32	32	350
TUR 531-12-16	G3/4-14	1"5/16-12	42	41	32	350
TUR 531-16-16	G1"-11	1"5/16-12	47	41	41	350
TUR 531-20-20	G1"1/4-11	1"5/8-12	52	50	50	120
TUR 531-24-24	G1"1/2-11	1"7/8-12	54	55	55	120



**TUR 540 Serisi**

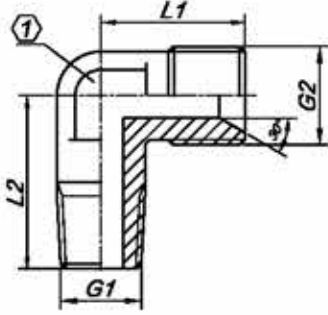
TUR 540 Series



KOD NO Part Number	DIŞ ÖLÇÜSÜ Thread		GENEL ÖLÇÜLER General Dimension				
	G1	G2	L1	L2	1	2	PN Bar
TUR 540-2	G1/8-28	G1/8-28	18	24	14	14	350
TUR 540-4	G1/4-18	G1/4-19	19	30	14	19	350
TUR 540-6	G3/8-18	G3/8-19	24	38	16	22	350
TUR 540-8	G1/2-14	G1/2-14	25	46	23	27	350
TUR 540-12	G3/4-14	G3/4-14	30	51	27	32	200
TUR 540-16	G1"-11	G1"-11	37	60	36	41	200
TUR 540-20	G1"1/4-11	G1"1/4-11	41	67	41	50	105
TUR 540-24	G1"1/2-11	G1"1/2-11	44	71	52	55	105

**TUR 550 Serisi**

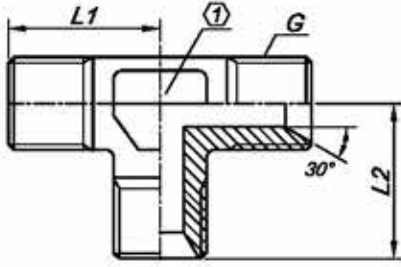
TUR 550 Series



KOD NO Part Number	DIŞ ÖLÇÜSÜ Thread		GENEL ÖLÇÜLER General Dimension				
	ID No	G1	G2	L1	L2	①	PN Bar
TUR 550-2-2		G1/8-28	G1/8-28	17	19	14	350
TUR 550-4-4		G1/4-19	G1/4-19	25	27	14	350
TUR 550-6-6		G3/8-19	G3/8-19	27	29	16	350
TUR 550-8-8		G1/2-14	G1/2-14	34	36	23	200
TUR 550-12-12		G3/4-14	G3/4-14	37	39	27	200
TUR 550-16-16		G1"-11	G1"-11	50	52	36	120
TUR 550-20-20		G1"1/4-11	G1"1/4-11	58	60	41	105
TUR 550-24-24		G1"1/2-11	G1"1/2-11	65	67	52	105

**TUR 570 Serisi**

TUR 570 Series

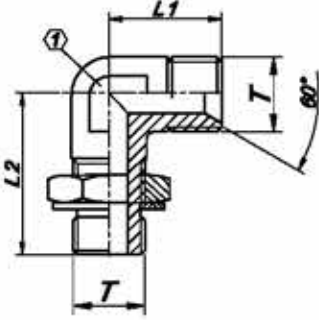


KOD NO Part Number	DİŐ ÖLÇÜŐ Thread	GENEL ÖLÇÜLER General Dimension			
ID No	G	L1	L2	①	PN Bar
TUR 570-2	G1/8-28	25	25	14	350
TUR 570-4	G1/4-19	27	27	14	350
TUR 570-6	G3/8-19	31	31	16	350
TUR 570-8	G1/2-14	38	38	23	350
TUR 570-12	G3/4-14	42	42	27	200
TUR 570-16	G1"-11	50	50	36	200
TUR 570-20	G1"1/4-11	54	54	48	120
TUR 570-24	G1"1/2-11	70	70	65	105



**TUR 571 Serisi**

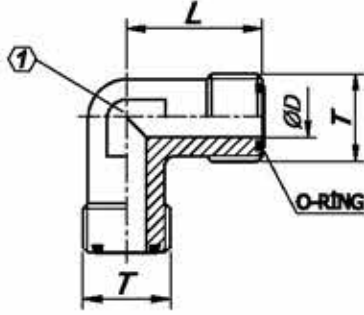
TUR 571 Series



KOD NO Part Number	DIŐ ÖLÇÜSÜ Thread	GENEL ÖLÇÜLER General Dimension				
ID No	T	L1	L2	Ø D	①	PN Bar
TUR 571-2	1/8-28	17	27	4	11	420
TUR 571-4	1/4-19	24	32	5	14	420
TUR 571-6	3/8-19	27	37	8	19	420
TUR 571-8	1/2-14	32	43	11	22	420
TUR 571-12	3/4-14	36	50	17	27	420
TUR 571-16	1"-11	42	52	22	33	420
TUR 571-20	1"1/4 -11	48	57	29	41	280
TUR 571-24	1"1/2 -11	54	61	33	48	280
TUR 571-24	2" -11					

**TUR 573 Serisi**

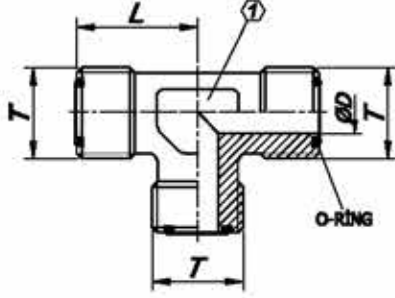
TUR 573 Series



KOD NO Part Number	DİŞ ÖLÇÜSÜ Thread	GENEL ÖLÇÜLER General Dimension			
ID No	T	L	Ø D	①	PN Bar
TUR 573-6	9/16-18	22	5	14	630
TUR 573-10	11/16-16	25	7	19	630
TUR 573-12	13/16-16	28	10	19	630
TUR 573-16	1"-14	33	13	27	420
TUR 573-20	1"3/16-12	37	16	30	420
TUR 573-25	1"7/16-12	42	21	37	420
TUR 573-32	1"11/16-12	45	26	41	280

**TUR 574 Serisi**

TUR 574 Series

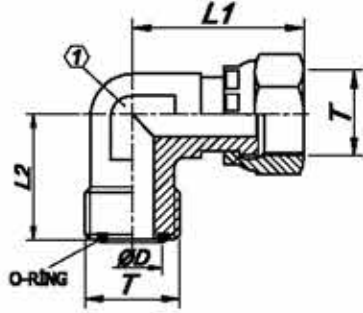


KOD NO Part Number	DIŞ ÖLÇÜSÜ Thread	GENEL ÖLÇÜLER General Dimension				
		ID No	T	L	Ø D	1
TUR 570-6	9/16-18		22	5	14	630
TUR 570-10	11/16-16		25	7	19	630
TUR 570-12	13/16-16		28	10	19	630
TUR 570-16	1"-14		33	13	27	420
TUR 570-20	1"3/16-12		37	16	30	420
TUR 570-25	1"7/16-12		42	21	37	420
TUR 570-32	1"11/16-12		45	26	41	280



**TUR 575 Serisi**

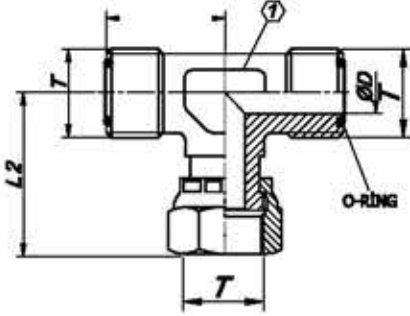
TUR 575 Series



KOD NO Part Number	DİŞ ÖLÇÜSÜ Thread	GENEL ÖLÇÜLER General Dimension				
ID No	T	L1	L2	Ø D	①	PN Bar
TUR 575-6	9/16-18	26	22	5	14	420
TUR 575-10	11/16-18	29	25	7	19	420
TUR 575-12	13/16-16	38	28	10	19	420
TUR 575-16	1"-14	41	33	13	27	420
TUR 575-20	1"3/16-12	46	37	16	30	420
TUR 575-25	1"7/16-12	53	42	21	37	420
TUR 575-32	1"11/16-12	58	45	26	41	280

**TUR 576 Serisi**

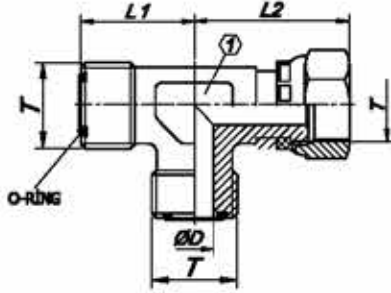
TUR 576 Series



KOD NO Part Number	DIŞ ÖLÇÜSÜ Thread	GENEL ÖLÇÜLER General Dimension				
ID No	T	L1	L2	Ø D	①	PN Bar
TUR 576-6	9/16-18	22	26	5	14	420
TUR 576-10	11/16-16	25	29	7	19	420
TUR 576-12	13/16-16	28	38	10	19	420
TUR 576-16	1"-14	33	41	13	27	420
TUR 576-20	1"3/16-12	37	46	16	30	420
TUR 576-25	1"7/16-12	42	53	21	37	420
TUR 576-32	1"11/16-12	45	58	26	41	280

**TUR 577 Serisi**

TUR 577 Series

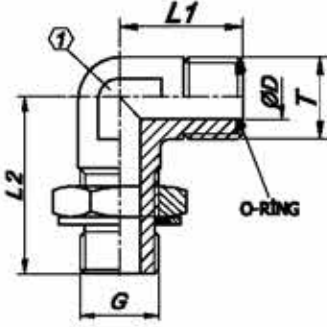


KOD NO Part Number	DİŞ ÖLÇÜSÜ Thread	GENEL ÖLÇÜLER General Dimension				
ID No	T	L1	L2	Ø D	①	PN Bar
TUR 577-6	9/16-18	22	26	5	14	420
TUR 577-10	11/16-16	25	29	7	19	420
TUR 577-12	13/16-16	28	38	10	19	420
TUR 577-16	1"-14	33	41	13	27	420
TUR 577-20	1"3/16-12	37	46	16	30	420
TUR 577-25	1"7/16-12	42	53	21	37	420
TUR 577-32	1"11/16-12	45	58	26	41	280



**TUR 578 Serisi**

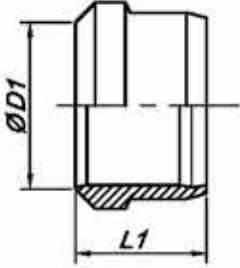
TUR 578 Series



KOD NO Part Number	DIŞ ÖLÇÜSÜ Thread		GENEL ÖLÇÜLER General Dimension				
	G	T	L1	L2	Ø D	PN Bar	
TUR 578-4-6	1/4-19	9/16-18	24	26	5	19	200
TUR 578-6-4	3/8-19	9/16-18	25	38	5	19	200
TUR 578-4-10	1/4-19	11/16-16	25	36	7	19	200
TUR 578-6-10	3/8-19	11/16-16	27	38	7	19	200
TUR 578-8-10	1/2-14	11/16-16	29	49	7	27	200
TUR 578-6-12	3/8-19	13/16-16	28	38	10	19	200
TUR 578-4-12	1/4-19	13/16-16	28	36	10	19	200
TUR 578-8-12	1/2-14	13/16-16	31	49	10	27	200
TUR 578-8-20	3/4-14	13/16-16	34	52	10	30	200
TUR 578-12-16	3/4-14	1"-14	36	52	13	30	200
TUR 578-12-12	3/4-14	1"3/16-12	37	52	16	30	200
TUR 578-16-20	1"-11	1"3/16-12	41	58	16	36	200
TUR 578-16-25	1"11	1"7/16-12	42	58	21	42	200
TUR 578-24-32	1"1/2 -11	1"11/16-12	49	65	26	50	200
TUR 578-24-32	1"1/2 -11	1"11/16-12	49	65	26	50	200

**TUR 580-L/S Serisi**

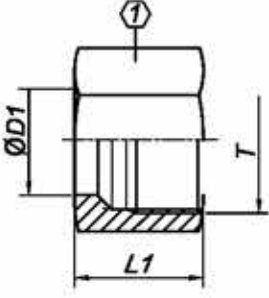
TUR 580-L/S Series



KOD NO Part Number	GENEL ÖLÇÜLER General Dimension			
ID No	Ø D1	L1	PN Bar	
L	TUR 580-L-6	6L	9.5	315
	TUR 580-L-8	8L	9.5	315
	TUR 580-L-10	10L	10	315
	TUR 580-L-12	12L	10	315
	TUR 580-L-15	15L	10	315
	TUR 580-L-18	18L	10	315
	TUR 580-L-22	22L	10.5	315
	TUR 580-L-28	28L	10.5	160
	TUR 580-L-35	35L	13.5	160
	TUR 580-L-42	42L	13.5	160
S	TUR 580-S-6	6S	9.5	630
	TUR 580-S-8	8S	9.5	630
	TUR 580-S-10	10S	10	630
	TUR 580-S-12	12S	10	630
	TUR 580-S-16	16S	10.5	630
	TUR 580-S-20	20S	12.5	630
	TUR 580-S-25	25S	12.5	400
	TUR 580-S-30	30S	13	400

**TUR 590-L/S Serisi**

TUR 590-L/S Series

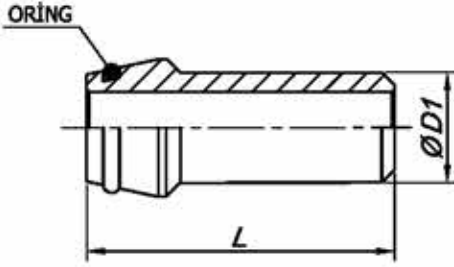


KOD NO Part Number	DIŞ ÖLÇÜSÜ Thread		GENEL ÖLÇÜLER General Dimension			
	ID No	T	Ø D1	L1	PN Bar	
L	TUR 590-6L	M12x1.5	6L	15	14	315
	TUR 590-8L	M14x1.5	8L	15	17	315
	TUR 590-10L	M16x1.5	10L	16	19	315
	TUR 590-12L	M18x1.5	12L	16	22	315
	TUR 590-15L	M22x1.5	15L	18	27	315
	TUR 590-18L	M26x1.5	18L	19	32	315
	TUR 590-22L	M30x2	22L	20	36	160
	TUR 590-28L	M36x2	28L	22	41	160
	TUR 590-35L	M45x2	35L	24	50	160
	TUR 590-42L	M52x2	42L	25	60	160
S	TUR 590-6S	M14x1.5	6S	15	17	630
	TUR 590-8S	M16x1.5	8S	17	19	630
	TUR 590-10S	M18x1.5	10S	17	22	630
	TUR 590-12S	M20x1.5	12S	19	24	630
	TUR 590-16S	M24x1.5	16S	21	30	400
	TUR 590-20S	M30x2	20S	25	36	400
	TUR 590-25S	M36x2	25S	28	46	400
	TUR 590-30S	M42x2	30S	30	50	400
	TUR 590-38S	M52x2	38S	33	60	400



**TUR 595-L/S Serisi**

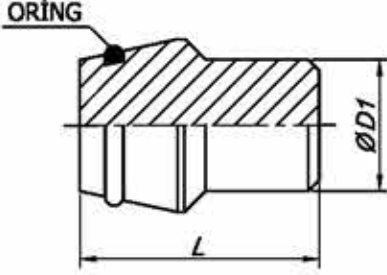
TUR 595-L/S Series



KOD NO Part Number	DİŞ ÖLÇÜSÜ Thread		GENEL ÖLÇÜLER General Dimension			
	ID No	DN	Ø D1	L	O-Ring	PN Bar
L	TUR 595-L-6	6L	6	31	4x1.5	315
	TUR 595-L-8	8L	8	31	6x1.5	315
	TUR 595-L-10	10L	10	32	7.5x1.5	315
	TUR 595-L-12	12L	12	32	9x1.5	315
	TUR 595-L-15	15L	15	34	12x1.5	315
	TUR 595-L-18	18L	18	35.5	15x1.5	315
	TUR 595-L-22	22L	22	38	18x1.5	160
	TUR 595-L-28	28L	28	41	25x1.5	160
	TUR 595-L-35	35L	35	47	30x2.5	160
	TUR 595-L-42	42L	42	47	33x2.5	160
S	TUR 595-S-8	8S	8	31	6x1.5	630
	TUR 595-S-10	10S	10	32	7.5x1.5	630
	TUR 595-S-12	12S	12	32	9x1.5	630
	TUR 595-S-16	16S	16	39	12X2	400
	TUR 595-S-20	20S	20	45	16x2.5	400
	TUR 595-S-25	25S	25	49	20x2.5	400
	TUR 595-S-30	30S	30	52	25x2.5	315
	TUR 595-S-38	38S	38	56	33x2.5	315

**TUR 596-L/S Serisi**

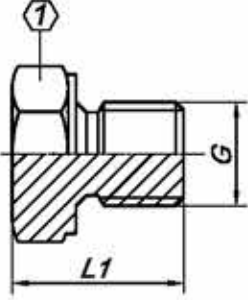
TUR 596-L/S Series



KOD NO Part Number	DIŞ ÖLÇÜSÜ Thread		GENEL ÖLÇÜLER General Dimension			
	ID No	DN	Ø D1	L	O-Ring	PN Bar
L	TUR 596-L-6	6L	6	18.5	4x1.5	315
	TUR 596-L-8	8L	8	18.5	6x1.5	315
	TUR 596-L-10	10L	10	20	7.5x1.5	315
	TUR 596-L-12	12L	12	20.5	9x1.5	315
	TUR 596-L-15	15L	15	21	12x1.5	315
	TUR 596-L-18	18L	18	22	15x1.5	315
	TUR 596-L-22	22L	22	24	18x1.5	160
	TUR 596-L-28	28L	28	26	25x1.5	160
	TUR 596-L-35	35L	35	30	30x2.5	160
	TUR 596-L-42	42L	42	30	33x2.5	160
S	TUR 596-S-8	8S	8	21	6x1.5	630
	TUR 596-S-10	10S	10	22	7.5x1.5	630
	TUR 596-S-12	12S	12	22	9x1.5	630
	TUR 596-S-16	16S	16	25	12x2	400
	TUR 596-S-20	20S	20	29	16x2.5	400
	TUR 596-S-25	25S	25	34	20x2.5	400
	TUR 596-S-30	30S	30	35	25x2.5	400
	TUR 596-S-38	38S	38	37	33x2.5	315

**TUR 600 Serisi**

TUR 600 Series

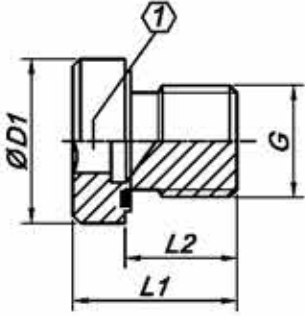


KOD NO Part Number	DİŞ ÖLÇÜSÜ Thread	GENEL ÖLÇÜLER General Dimension	
ID No	G	L1	1
TUR 600-2	1/8-28	13	14
TUR 600-4	1/4-19	18	19
TUR 600-6	3/8-19	20	22
TUR 600-8	1/2-14	26	27
TUR 600-12	3/4-14	30	32
TUR 600-16	1"11	35	41
TUR 600-20	1"1/4-11	38	50
TUR 600-24	1"1/2-11	42	55



**TUR 601 Serisi**

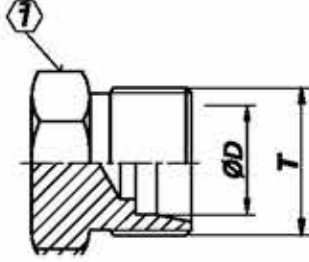
TUR 601 Series



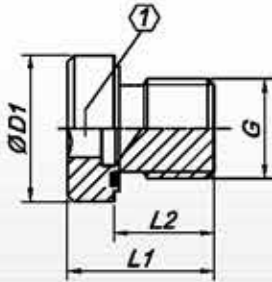
KOD NO Part Number	DIŐ ÖLÇÜSÜ Thread	GENEL ÖLÇÜLER General Dimension			
		L1	L2	1	Ø D1
TUR 601-2	1/8-28	12	8	5	14
TUR 601-4	1/4-19	17	12	6	18.5
TUR 601-6	3/8-19	17	12	8	22
TUR 601-8	1/2-14	19	14	10	26.5
TUR 601-12	3/4-14	21	16	12	32
TUR 601-16	1"11	22.5	16	17	39.9
TUR 601-20	1"1/4-11	22.5	16	22	49.9
TUR 601-24	1"1/2-11	22.5	16	24	55

**TUR 602 Serisi**

TUR 602 Series



KOD NO Part Number	DIŞ ÖLÇÜSÜ Thread	GENEL ÖLÇÜLER General Dimension	
ID No	T	Ø D1	1
TUR 602-20	<b>M30X2</b>	20	32
TUR 602-25	<b>M36X2</b>	25	36
TUR 602-30	<b>M42X2</b>	30	46
TUR 602-35	<b>M45X2</b>	35	46
TUR 602-35	<b>M52X2</b>	38	55

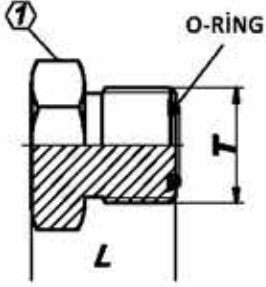
**TUR 603 Serisi**

TUR 603 Series

KOD NO Part Number	DIŞ ÖLÇÜSÜ Thread	GENEL ÖLÇÜLER General Dimension		
ID No	T	Ø D1	1	L1
TUR 603-8	<b>M14x1.5</b>	19	17	6
TUR 603-10	<b>M16x1.5</b>	22	17	8
TUR 603-12	<b>M18x1.5</b>	24	17	8
TUR 603-14	<b>M20x1.5</b>	26	19	10
TUR 603-15	<b>M22x1.5</b>	27	19	10

**TUR 604 Serisi**

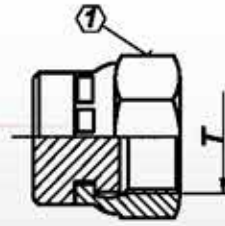
TUR 604 Series



KOD NO Part Number	DIŐ ÖLÇÜSÜ Thread	GENEL ÖLÇÜLER General Dimension	
ID No	T	L	①
TUR 604-6	9/16"-18	17	17
TUR 604-10	11/16"-16	19	19
TUR 604-12	13/16"-16	26	27
TUR 604-16	1"-14	26	27
TUR 604-20	1 3/16-12	27	32
TUR 604-25	1 7/16-12	28	41
TUR 604-32	1 11/16-12	29	46
TUR 604-40	2"-12	34	55

**TUR 605 Serisi**

TUR 605 Series

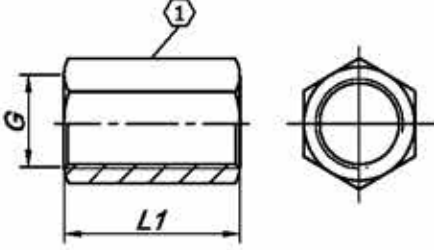


KOD NO Part Number	DIŐ ÖLÇÜSÜ Thread	GENEL ÖLÇÜLER General Dimension	
ID No	T	①	
TUR 605-6	9/16"-18	19	
TUR 605-10	11/16"-16	22	
TUR 605-12	13/16"-16	27	
TUR 605-16	1"-14	30	
TUR 605-20	1 3/16-12	36	
TUR 605-25	1 7/16-12	46	
TUR 605-32	1 11/16-12	50	
TUR 605-40	2"-12	60	



**TUR 610 Serisi**

TUR 610 Series



KOD NO Part Number	DIŞ ÖLÇÜSÜ Thread	GENEL ÖLÇÜLER General Dimension		
ID No	G	L1	①	PN Bar
TUR 610-2	G1/8-28	19	14	420
TUR 610-4	G1/4-19	28	19	420
TUR 610-6	G3/8-19	28	22	420
TUR 610-8	G1/2-14	33	27	350
TUR 610-12	G3/4-14	37	32	280
TUR 610-16	G1"-11	28	41	210
TUR 610-20	G1"1/4-11	44	50	210
TUR 610-24	G1"1/2-11	48	55	210
TUR 610-32	G2"-11	53	70	210

# Turali Group

[www.turaligroup.com](http://www.turaligroup.com)



## **TURALI GROUP CO.**

**Steel Hydraulic Part and Hose Manufacturers**

### **China Factory**

Baoding, Hebei Agricultural Gaoyang Pangkou Auto parts industrial park HEBEI PROVINCE CHINA

### **Taiwan Factory**

Lane 199, Renxin Road, Renwu Township Kaohsiung County, TAIWAN

### **Turkey Factory**

Ahi Evran Cad. P4 No: 84 Ostim, Yenimahalle-Ankara / TURKEY

Tel: +90.312 385 15 75 • Fax: +90.312 385 15 72

Skype: turaligroup

[info@turaligroup.com](mailto:info@turaligroup.com)